



Klimageräte Blaupunkt 2.5-5 kW

Blaupunkt AC2.5S1R32 / Blaupunkt AC3.5S1R32 / Blaupunkt AC5.0S1R32



Enjoy it.



KALT-KATALYTISCHER FILTER



BIO HEPA-FILTER



LUFT-IONISIERUNG

Energieeffiziente und zuverlässige Heizung

Extrem hohe Heizzahl und die Fähigkeit, Räume bei Außentemperaturen von bis zu -25°C effizient zu beheizen



Das Blaupunkt-Klimagerät wurde mit Blick auf moderne Innenräume entwickelt.

Minimalismus in Perfektion!

Der Gesundheit zuliebe

Die i-Clean-Technologie beseitigt Staub, Schimmel und Fett, die unangenehme Gerüche verursachen können. Dank eines internen Gebläses wird der Verdampfer getrocknet und verhindert dadurch das Wachstum von Schimmel und der Innenraum bleibt sauber.



Äußerst leiser Betrieb

Der Betrieb ist so leise, dass er nicht einmal den Schlaf eines Neugeborenen stört. Mit der „Bitte nicht stören“-Funktion können der Anzeiger und das Display ausgeschaltet werden, um einen ruhigen und angenehmen Schlaf zu ermöglichen.



Komfort

Wenn ein herkömmliches Klimagerät in Betrieb ist, kommt es aufgrund der Schwankungen zu einer Instabilität der Raumtemperatur. Unsere Klimageräte unterscheiden sich durch eine einzigartige Technologie.

Die Funktion „Follow me“ ermöglicht es dem Gerät, den Bedürfnissen des Benutzers zu folgen. Das Klimagerät regelt die Raumtemperatur auf der Grundlage der Temperatur in der Umgebung der Steuereinheit.

Der Luftauslass bewegt sich automatisch sowohl horizontal als auch vertikal. So wird sichergestellt, dass angenehme, kühle Luft in jede Ecke des Raumes gelangt.

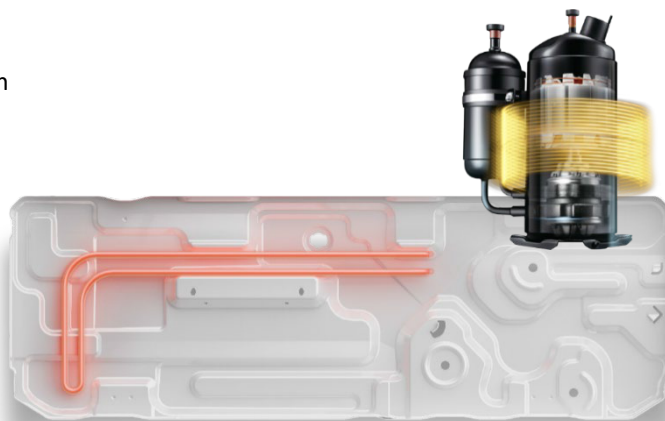


A+++

A+++

Mit seiner Funktion zur Erkennung von Kältemittellecks kann es besser verhindern, dass der Kompressor aufgrund von Kältemittelleckagen oder Überlastung beschädigt wird. Das System stoppt automatisch den Betrieb, um die Sicherheit zu gewährleisten.

Die Sockelheizung kann Schnee und Eis auf dem Außengerät schnell schmelzen, so dass die Heizleistung auf einem stabilen Niveau bleibt.



Energieeinsparung

Dank der intelligenten Ein- und Ausschalttechnologie können Blaupunkt-Produkte im Standby-Modus automatisch in den Energiesparmodus wechseln und so den Stromverbrauch von normalerweise 4-5 W auf 0,5-1 W reduzieren, was eine Einsparung von bis zu 80 % mit sich bringt!

Durch den Einsatz eines optimierten Lüfters und dank des neuen Designs, liefern die Kanäle den gleichen Luftstrom mit 30 % weniger Strom.

Dies macht das Klimagerät zu einer unschlagbaren Wahl, wenn es um Energieeinsparungen geht.



Intelligente Steuerung

Mit der Steuerung können Sie das Klimagerät, den Alarm und die Zentralsteuerung aus der Ferne ein- und ausschalten und damit das Gerät an Ihre eigenen Zwecke anpassen.

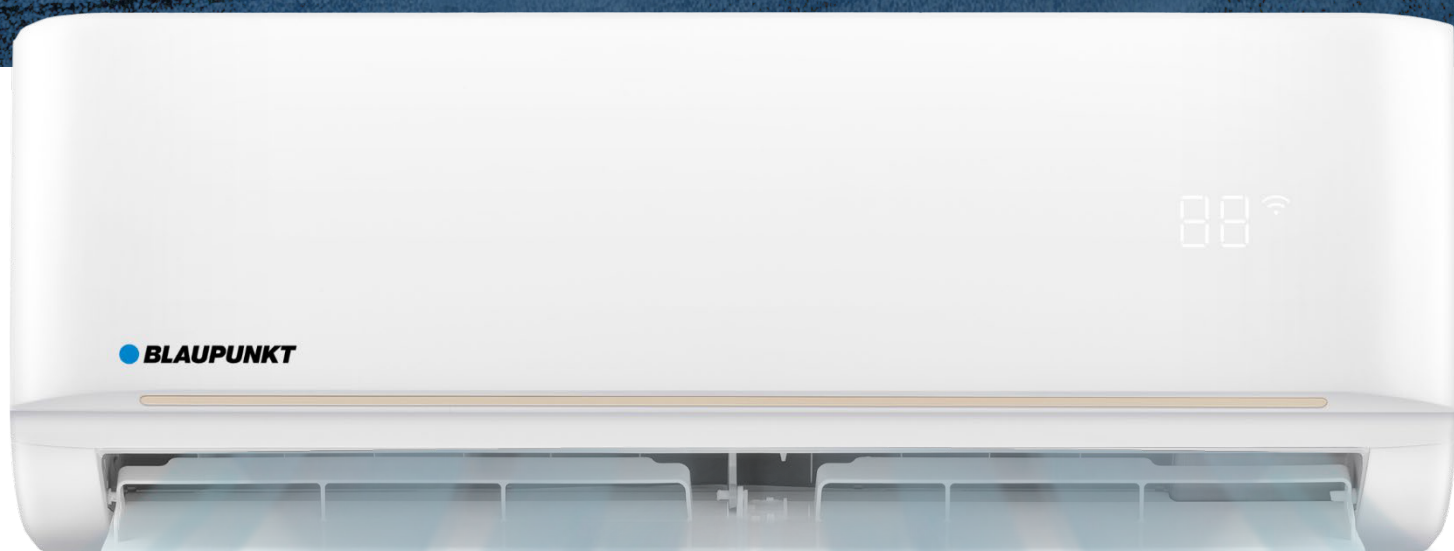
Wenn das Haus im Winter lange Zeit leer steht, sorgt die Klimaanlage dafür, dass die Raumtemperatur konstant bei 8 Grad Celsius bleibt und verhindert somit das Einfrieren der Gegenstände im Haushalt.

Die Geschwindigkeit des Außenlüfters kann je nach Temperatur des Kondensators variiert werden. So kann das Klimagerät auch bei niedrigen Temperaturen (bis zu -15 Grad) reibungslos arbeiten.

Intelligente Steuerung und Wi-Fi-Verbindung

Sie können Ihre Klimaanlage von überall im Haus aus steuern! Dank einer speziellen App haben Sie diese Möglichkeit, die für Komfort und Ruhe sorgt. Außerdem können dank der einfachen Bedienung auch ältere Menschen oder Kinder die Einstellungen der Klimaanlage über die App ändern.





Technische Daten

Klimageräte Blaupunkt 2.5 - 5 kW

- Blaupunkt AC2.5S1R32
- Blaupunkt AC3.5S1R32
- Blaupunkt AC5.0S1R32

Technische Daten des Klimagerätes AC2.5S1R32

Blaupunkt AC2.5S1R32			
Model	Inneneinheit	BLP02.5P1AC1NR32	
	Außeneinheit	BLP02.5P1AC1SPR32	
Stromversorgung		Ph-V-Hz	220-240V, 1Ph, 50Hz
Nennkühlleistung		Btu/h	9000 (3500~11000)
Energieverbrauch		W	628 (80~1100)
Arbeitsstrom		A	2,73 (0,35~4,78)
Energiewirkungsgrad (EER)		W/W	4,2
Nennwärmeleistung		Btu/h	10000 (2800~11500)
Energieverbrauch		W	651 (70~900)
Arbeitsstrom		A	2,83 (0,32~4,32)
Leistungszahl (COP)		W/W	4,5
Saisonale Kühlleistungszahl	Kühlbelastung	kW	2,6
	Jahreszeitbedingter Energiewirkungsgrad (SEER)	W/W	8,8
	Energieeffizienzklasse		A+++
Heizen (mittlere Saison)	Heizbelastung	kW	2,4
	Jahreszeitbedingte Leistungszahl (SCOP)	W/W	4,6
	Energieeffizienzklasse		A++
	Außentemperatur (Tbiv)	°C	-7
Heizen (warme Saison)	Heizbelastung	kW	2,7
	Jahreszeitbedingte Leistungszahl (SCOP)	W/W	6,0
	Energieeffizienzklasse		A+++
	Außentemperatur (Tbiv)	°C	2
Heizen (kalte Saison)	Heizbelastung	kW	3,0
	Jahreszeitbedingte Leistungszahl (SCOP)	W/W	3,5
	Energieeffizienzklasse		A
	Außentemperatur (Tbiv)	°C	-10
Kompressor	Typ		Rotationskompressor
Kühlmittel	Typ		R32
	Treibhauspotential (GWP)		675
	Werkskühlmittelmenge	kg	0,62
Luftstrom in Innenräumen (Hi/Mi/Lo)		m ³ /h	510/360/300
Geräuschpegel in Innenräumen (Hi/Mi/Lo/Si)		dB(A)	37,0/31,0/22,0/19
Schalleistungspegel in Innenräumen		dB(A)	54
Luftstrom Außen		m ³ /h	2150
Geräuschpegel Außen		dB(A)	54,0
Schalleistungspegel Außen		dB(A)	58
Inneneinheit	Abmessungen (W*D*H)	mm	802*200*295
	Paketabmessungen (W*D*H)	mm	875*285*380
	Gewicht Netto/Brutto	kg	8,7/11,5
Außeneinheit	Abmessungen (W/D/H)	mm	765x303x555
	Paketabmessungen (W/D/H)	mm	887x337x610
	Gewicht Netto/Brutto	kg	26,4/28,8
Systemdruck		MPa	4,3/1,7
Systemanschlüsse im Klimagerät	Rohrdurchmesser Flüssigkeit/Gas	mm (inch)	6,35 mm (1/4 in)/9,52 mm (3/8 in)
	Maximale Installationslänge	m	25
	Maximale Niveauunterschiede	m	10
Steuerleitungen			1,5x5//
Stecker			Kein
Thermostat			(Fernbedienung)
Betriebstemperatur Kühlen/Heizen	Innen	°C	16~32/0~30
	Außen	°C	-15~50/-20~24
Menge pro Behälter 20'/40'/40'HQ			99/208/240

Technische Daten des Klimagerätes AC3.5S1R32

Blaupunkt AC3.5S1R32			
Model	Inneneinheit	BLP03.5P1AC1NR32	
	Außeneinheit	BLP03.5P1AC1SPR32	
Stromversorgung		Ph-V-Hz	220-240V, 1Ph, 50Hz
Nennkühlleistung		Btu/h	12000 (4700~14700)
Energieverbrauch		W	1005 (130~1650)
Arbeitsstrom		A	4,37 (0,6~7,2)
Energiewirkungsgrad (EER)		W/W	3,5
Nennwärmeleistung		Btu/h	13000 (3640~14950)
Energieverbrauch		W	977 (160~1560)
Arbeitsstrom		A	4,24 (0,7~6,78)
Leistungszahl (COP)		W/W	3,9
Saisonale Kühlleistungszahl	Kühlbelastung	kW	3,5
	Jahreszeitbedingter Energiewirkungsgrad (SEER)	W/W	8,5
	Energieeffizienzklasse		A+++
Heizen (mittlere Saison)	Heizbelastung	kW	2,6
	Jahreszeitbedingte Leistungszahl (SCOP)	W/W	4,6
	Energieeffizienzklasse		A++
	Außentemperatur (Tbiv)	°C	-7
Heizen (warme Saison)	Heizbelastung	kW	3,1
	Jahreszeitbedingte Leistungszahl (SCOP)	W/W	6,0
	Energieeffizienzklasse		A+++
	Außentemperatur (Tbiv)	°C	2
Heizen (kalte Saison)	Heizbelastung	kW	3,3
	Jahreszeitbedingte Leistungszahl (SCOP)	W/W	3,5
	Energieeffizienzklasse		A
	Außentemperatur (Tbiv)	°C	-10
Kompressor	Typ		Rotationskompressor
Kühlmittel	Typ		R32
	Treibhauspotential (GWP)		675
	Werkskühlmittelmenge	kg	0,62
Luftstrom in Innenräumen (Hi/Mi/Lo)		m ³ /h	520/370/310
Geräuschpegel in Innenräumen (Hi/Mi/Lo/Si)		dB(A)	39/33/22/21
Schalleistungspegel in Innenräumen		dB(A)	55
Luftstrom Außen		m ³ /h	2200
Geräuschpegel Außen		dB(A)	54,5
Schalleistungspegel Außen		dB(A)	61
Inneneinheit	Abmessungen (W*D*H)	mm	802*200*295
	Paketabmessungen (W*D*H)	mm	875*285*380
	Gewicht Netto/Brutto	kg	8,7/11,5
Außeneinheit	Abmessungen (W/D/H)	mm	765x303x555
	Paketabmessungen (W/D/H)	mm	887x337x610
	Gewicht Netto/Brutto	kg	26,4/28,7
Systemdruck		MPa	4,3/1,7
Systemanschlüsse im Klimagerät	Rohrdurchmesser Flüssigkeit/Gas	mm (inch)	6,35 mm (1/4 in)/9,52 mm (3/8 in)
	Maximale Installationslänge	m	25
	Maximale Niveauunterschiede	m	10
Steuerleitungen			1,5x5//
Stecker			Kein
Thermostat			(Fernbedienung)
Betriebstemperatur Kühlen/Heizen	Innen	°C	16~32/0~30
	Außen	°C	-15~50/-20~24
Menge pro Behälter 20'/40'/40'HQ			99/208/240

Blaupunkt AC5.0S1R32			
Model	Inneneinheit		BLP05.0P1AC1NR32
	Außeneinheit		BLP05.0P1AC1SPR32
Stromversorgung	Ph-V-Hz		220-240V, 1Ph, 50Hz
Nennkühlleistung	Btu/h		18000 (6600~21400)
Energieverbrauch	W		1550 (150~2250)
Arbeitsstrom	A		6,7 (0,7~9,8)
Energiewirkungsgrad (EER)	W/W		3,4
Nennwärmeleistung	Btu/h		19000 (4400~23900)
Energieverbrauch	W		1630 (220~2350)
Arbeitsstrom	A		7,1 (0,95~10,2)
Leistungszahl (COP)	W/W		3,42
Saisonale Kühlleistungszahl	Kühlbelastung	kW	5,3
	Jahreszeitbedingter Energiewirkungsgrad (SEER)	W/W	7,0
	Energieeffizienzklasse		A+++
Heizen (mittlere Saison)	Heizbelastung	kW	4,2
	Jahreszeitbedingte Leistungszahl (SCOP)	W/W	4,0
	Energieeffizienzklasse		A++
	Außentemperatur (Tbiv)	°C	-7
Heizen (warme Saison)	Heizbelastung	kW	4,5
	Jahreszeitbedingte Leistungszahl (SCOP)	W/W	5,1
	Energieeffizienzklasse		A+++
	Außentemperatur (Tbiv)	°C	2
Heizen (kalte Saison)	Heizbelastung	kW	6,7
	Jahreszeitbedingte Leistungszahl (SCOP)	W/W	3,1
	Energieeffizienzklasse		A
	Außentemperatur (Tbiv)	°C	-10
Kompressor	Typ		Rotationskompressor
Kühlmittel	Typ		R32
	Treibhauspotential (GWP)		675
	Werkskühlmittelmenge		kg 1,1
Luftstrom in Innenräumen (Hi/Mi/Lo)		m ³ /h	800/600/500
Geräuschpegel in Innenräumen (Hi/Mi/Lo/Si)		dB(A)	41/37/31/20
Schalleistungspegel in Innenräumen		dB(A)	56
Luftstrom Außen		m ³ /h	2100
Geräuschpegel Außen		dB(A)	57
Schalleistungspegel Außen		dB(A)	65
Inneneinheit	Abmessungen (W*D*H)		mm 971*228*321
	Paketabmessungen (W*D*H)		mm 1045*305*405
	Gewicht Netto/Brutto		kg 11,2/14,6
Außeneinheit	Abmessungen (W/D/H)		mm 805x330x554
	Paketabmessungen (W/D/H)		mm 915x370x615
	Gewicht Netto/Brutto		kg 33,5/36,1
Systemdruck		MPa	4,3/1,7
Systemanschlüsse im Klimagerät	Rohrdurchmesser Flüssigkeit/Gas		mm (inch) 6,35 mm (1/4 in)/9,52 mm (3/8 in)
	Maximale Installationslänge		m 30
	Maximale Niveauunterschiede		m 20
Steuerleitungen			1,5x5//
Stecker			Kein
Thermostat			(Fernbedienung)
Betriebstemperatur Kühlen/Heizen	Innen	°C	16~32/0~30
	Außen	°C	-15~50/-20~24
Menge pro Behälter 20'/40'/40'HQ			86/174/204



Exklusivvertrieb für moderne Photovoltaik- und
Wärmepumpensysteme von blaupunkt



Hymon Fotowoltaika Sp z o.o.
ul. Dojazd 16A 33-100 Tarnów



Exklusiver Vertreiber für moderne
Photovoltaikanlagen und Wärmepumpen
von Blaupunkt