

SUNEX[®]



NEXUS

Bedienungsanleitung

Wärmepumpe **NEXUS M8/13/18/35 EVI**

Version 1.05_01_2025

Inhaltsverzeichnis

1. Einleitung	4
Produktübersicht.....	4
2. Installation	4
2.1. Sicherheitsvorschriften und Vorsichtsmaßnahmen.....	4
2.2. Hydraulische Anforderungen	6
Anforderungen hinsichtlich der Hydraulikanlage	6
2.3. Elektrischer Anschluss.....	6
Stromanschluss	7
Erdung und Überstromschutz	7
2.4. Aufstellungsort	7
2.5. Entwässerung und Kondensation	9
2.6. Inbetriebnahme	10
2.8. Übersicht der M EVI-Rohrdurchmesser.....	13
2.9. Heizkurve	15
2.10. Optionaler Elektroheizstab Brauchwasser.....	16
2.11. Optionaler Elektroheizstab Zentralheizung.....	16
3. Allgemeine Wartung.....	16
3.1. Kontrolle der Wärmepumpe.....	16
3.2. Wartung	17
4. Technische Daten	19
4.1. Tabelle Technische Daten	19
4.2. Abmessungen:.....	20
4.3. Detaillierte Ansicht der Komponenten	22
4.4. Elektrischer Schaltplan NEXUS M8 EVI.....	26
4.5. Elektrischer Schaltplan NEXUS M13/M18.....	27
4.6. Elektrischer Schaltplan NEXUS M35 EVI.....	28

Vielen Dank, dass Sie sich für unser Produkt entschieden haben. Um einen störungsfreien Betrieb zu gewährleisten und Unfälle durch unsachgemäßen Gebrauch zu vermeiden, lesen Sie bitte diese Anleitung vor der Installation oder Inbetriebnahme sorgfältig durch. Bitte beachten Sie auch besonders die Warnhinweise, Verbote und Vorsichtsmaßnahmen. Wir ergänzen und aktualisieren diese Anleitung regelmäßig, um Ihnen eine bessere Qualität zu bieten!

1. Einleitung

Produktübersicht

Die NEXUS M EVI-Wärmepumpe gewinnt die Energie aus der unteren Quelle, der Luft, indem sie dem Kältemittel die richtigen Verdampfungsbedingungen bietet. Anschließend verdichtet sie die Luft, wodurch Wärmeenergie erzeugt wird. Die einzigartige Hochtemperatur-Wärmepumpe wird häufig zum Heizen von Wohnungen eingesetzt. Dank ihrer innovativen und fortschrittlichen Technologie kann die Wärmepumpe sehr gut bei -25 °C mit einer hohen Ausgangstemperatur von bis zu 55 °C arbeiten.

2. Installation

2.1. Sicherheitsvorschriften und Vorsichtsmaßnahmen.



Die Oberfläche des Geräts kann während des Betriebs sehr heiß oder unter dem Gefrierpunkt sein, was zu Verletzungen des Benutzers oder umstehender Personen führen kann.



Das Gerät ist mit Kältemittel unter Druck gefüllt.



Es wird empfohlen, das Gerät während eines Gewitters auszuschalten. Blitzeinschläge oder andere elektrische Entladungen können Schäden am Gerät verursachen, die nicht von der Garantie abgedeckt werden.



Nur die Wärmepumpen M 8 EVI und M 13 EVI können mit der Hydrabox verbunden werden.



Es ist erforderlich, den Wasserkreislauf der Wärmepumpe bei einem Stromausfall zu schützen. Mögliche Lösungen sind:

- Der Schutz erfolgt mit Propylenglykol, das mit Wasser gemischt wird. Die Konzentration sollte 45% nicht überschreiten. ACHTUNG!!! Je höher die Glykolkonzentration, desto höher sollte der Zirkulationsdurchfluss im Verhältnis zum empfohlenen Wasserdurchfluss sein. Der höhere Druckverlust im Kreislauf aufgrund des höheren Viskositätskoeffizienten und der höheren Durchflussmenge
- Passiver Schutz in Form von Frostschutz-Thermostatventilen, die gemäß den Richtlinien des Ventilherstellers zu installieren sind;
- Aktiver Schutz durch den Einsatz einer Notstromversorgung.

a) Verbraucher

Die Wärmepumpe und ihre Einzelteile sind für den Gebrauch durch Erwachsene bestimmt, die mit der Bedienungsanleitung der Wärmepumpe vertraut sind und in die Bedienung und den Gebrauch der Wärmepumpe eingewiesen wurden. Für Schäden, die durch Nichtbeachtung der Anleitung entstehen, haftet der Hersteller nicht. Diese Anleitung ist sorgfältig aufzubewahren. Es ist verboten, dass Kinder oder unbefugte Personen in das Gerät eingreifen: verschiedene Gegenstände in den Ventilatorraum einführen, das Gerät und die hydraulischen Anschlüsse berühren, die Einstellungen am Regler ändern. Die erforderlichen Unterlagen und Bedienungsanleitungen werden mit dem Gerät geliefert.

Der Benutzer des Geräts ist dafür verantwortlich, dass die mit dem Gerät gelieferte Anleitung korrekt aufbewahrt wird und dass er mit ihrem Inhalt vertraut ist und die beschriebenen Sicherheitshinweise beachtet. Es ist verboten, das Gerät für andere als die vorgesehenen Zwecke zu verwenden. Die Stromversorgung der Wärmepumpe muss eingeschaltet sein, damit die Frostschutzfunktion aktiv bleibt.

b) Installateur

Die Installation der Wärmepumpe sollte von einer Person durchgeführt werden, die in den Bereichen Heizung, Kühlung, Sanitär- und Elektroinstallation qualifiziert ist. Bei der Installation sind die Bauvorschriften, Elektrovorschriften des jeweiligen Landes zu beachten.

Die Elektroinstallation muss den geltenden örtlichen und nationalen Vorschriften und Normen entsprechen.

Das Gerät vor Wartungsarbeiten, die ein Öffnen des Gehäuses erfordern, vom Stromnetz trennen. Eine Zeitlang warten, bis sich die Kondensatoren entladen haben. Das Gerät, die Schalter, Steckdosen oder Schalter nicht mit nassen Händen anfassen, um einen elektrischen Schlag zu vermeiden. Das Berühren von stromführenden Anschlüssen kann zu schweren Verletzungen oder zur Beschädigung des Geräts führen.

Das Gerät muss geerdet werden. Der elektrische Anschluss muss gemäß dem Schaltplan des Geräts erfolgen. Die Dauerhaftigkeit der Isolierung des elektrischen Kabels und der Verbindung zu den entsprechenden Kontakten des Geräts ist zu beachten. Die Isolierung darf an keiner Stelle unterbrochen sein. Nicht autorisierte und durch unqualifizierte Personen durchgeführte Eingriffe am Gerät sind nicht erlaubt: Servicearbeiten, Reparaturen am Gerät. Änderungen am Gerät ohne Zustimmung des Herstellers führen zum Erlöschen der Garantie der Wärmepumpe. Vor Wartungsarbeiten, die einen Eingriff in die Komponenten der Kälteanlage erfordern, dürfen die Bauteile nicht berührt werden, bevor sie abgekühlt sind. Bei Wartungsarbeiten persönliche Schutzausrüstung verwenden.

c) Transport



Die maximale Abweichung von der horizontalen Position darf 15° in keiner Richtung überschreiten. Die Nichteinhaltung dieser Richtlinien kann zu irreparablen Schäden am Gerät führen.

Achtung: Scharfe Kanten des Geräts, beim Transport schnittfeste Schutzhandschuhe tragen.

2.2. Hydraulische Anforderungen

Es wird empfohlen, an den Wasserein- und -Auslassanschlüssen Schnellkupplungen zu installieren. Intern verzinkte Rohre sind im Wärmepumpenkreislauf nicht zulässig.



HINWEIS — Der erforderliche Wasserdurchfluss durch die Wärmepumpe muss eingehalten werden.

Anforderungen hinsichtlich der Hydraulikanlage

1. Es ist sicher zu stellen, dass alle Installationskomponenten korrekt angeschlossen sind, und anschließend ist eine Dichtheits- und Wasserdruckprüfung durchzuführen.
2. Alle Hydraulikleitungen und -armaturen müssen wärmeisoliert sein, um Wärmeverluste zu vermeiden.
3. An der tiefsten Stelle des Systems sollte ein Ablassventil installiert werden, damit das System entleert werden kann.
4. Die Installation sollte so erfolgen, dass die Zahl der Umleitungen und die Zahl der Reduzierungen möglichst gering ist.
5. Die Entlüftung der Rohrleitung erfolgt über ein Entlüftungsventil, das in den Wärmepumpenkreislauf eingebaut wird. Falls entlang der Rohrleitung weitere Biegungen oder Siphons vorhanden sind, müssen zusätzliche Entlüftungsventile eingebaut werden.
6. Im Wasserkreislauf der Wärmepumpe ist ein magnetischer Schlammabscheider erforderlich.
7. Das in die Heizungsanlage einzufüllende Wasser muss frei von mechanischen und organischen Verunreinigungen sein und den Anforderungen der Norm VDI 2035 entsprechen. Die Nichteinhaltung der Anforderungen an die Qualität des Heizungswassers kann zum Verlust der Garantie führen.
 - Das Heizungswasser sollte die folgenden Parameter aufweisen:
 - pH-Wert: $8,0 \div 9,5$
 - Gesamthärte: $< 11,2 \text{ }^\circ\text{n}$
 - Freier sauerstoffgehalt $< 0,05 \text{ mg/l}$
 - Chloridgehalt $< 60 \text{ mg/l}$

2.3. Elektrischer Anschluss



WARNUNG — Gefahr eines Stromschlags.



Vor der Installation der Wärmepumpe ist sicherzustellen, dass alle Hochspannungsstromkreise abgetrennt sind. Der Kontakt mit diesen Stromkreisen kann zum Tod oder zu schweren Verletzungen von Benutzern, Installateuren oder anderen Personen aufgrund von Stromschlägen führen und auch Sachschäden verursachen.

ACHTUNG — Bei Wartungsarbeiten an der Wärmepumpe muss die gesamte Verkabelung gekennzeichnet werden, bevor sie abgeklemmt werden kann. Fehler in der Verkabelung können zu unsachgemäßem und schädlichem Betrieb führen. Nach der Wartung ist der korrekte Betrieb zu prüfen und sicherzustellen.

Stromanschluss

Die elektrischen Parameter sind in der Tabelle mit den technischen Daten angegeben:

1. Die Wärmepumpe sollte über einen eigenen Stromkreis verfügen. Dieser muss gemäß den geltenden Normen und Vorschriften des betreffenden Landes abgesichert sein.
2. Der zulässige Betriebsspannungsbereich sollte innerhalb von $\pm 10\%$ der Nennspannung liegen.
3. An den Versorgungskreislauf der Wärmepumpe dürfen keine anderen Geräte angeschlossen werden, die nicht mit der Heizungsanlage verbunden sind: z. B. Waschmaschine, Bügeleisen usw.
4. Der Anschluss des Geräts an das Stromnetz muss von einer dazu befugten und ausgebildeten Person vorgenommen werden.
5. Eine zu niedrige oder zu hohe Versorgungsspannung kann zu Schäden und/oder zu einem instabilen Betrieb der Wärmepumpe aufgrund hoher Ströme beim Anlauf führen.
6. Es sollte sichergestellt werden, dass die Kabelspezifikation den entsprechenden Anforderungen für den Anschluss der Wärmepumpe entspricht. Die Entfernung zwischen dem Installationsort und dem Stromnetz wirkt sich auf die Dicke des Kabels aus. Die örtlichen elektrischen Normen sind zu beachten.
7. Die Stromkabel sollten vor Beschädigungen geschützt werden.
8. Der Schutz sollte gegen verschiedene Witterungsbedingungen beständig sein: Feuchtigkeit, Sonneneinstrahlung.
9. Strom- und Signalkabel (Sensoren, PWM, Display) dürfen nicht im gleichen Kabelkanal verlegt werden. Dies kann zu Interferenzen führen. Sie sollten mindestens 30 cm voneinander getrennt sein.

Erdung und Überstromschutz

Um im Falle eines Geräteausfalls einen Stromschlag zu vermeiden, muss die Wärmepumpe in Übereinstimmung mit den geltenden elektrischen Normen/Vorschriften installiert werden.

1. Aus Sicherheitsgründen muss die Wärmepumpe gemäß den in Ihrem Land geltenden elektrischen Normen/Vorschriften geerdet werden.
2. Die Versorgungsspannung der Wärmepumpe sollte nicht häufig unterbrochen werden, da dies zu einer kürzeren Lebensdauer der Wärmepumpe führen kann.
3. Bei der Installation eines Überstromschutzes ist darauf zu achten, dass die Anforderungen an die richtige Stromstärke für die jeweilige Anlage erfüllt werden.

2.4. Aufstellungsort

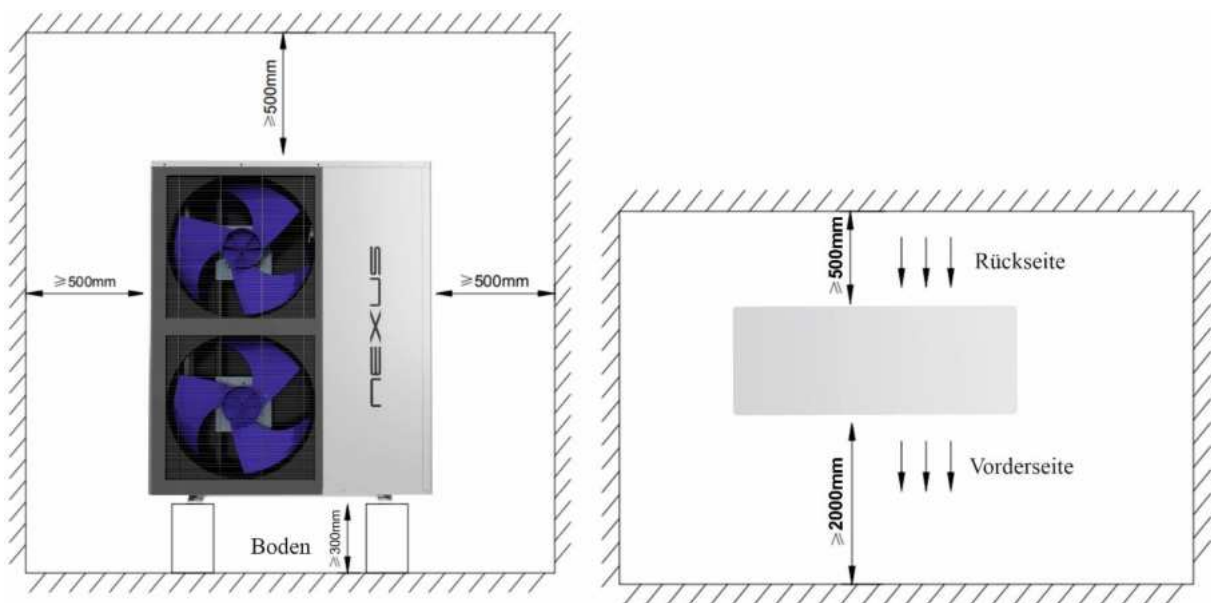


1. Die Wärmepumpe NICHT in der Nähe von Gefahrstoffen installieren.

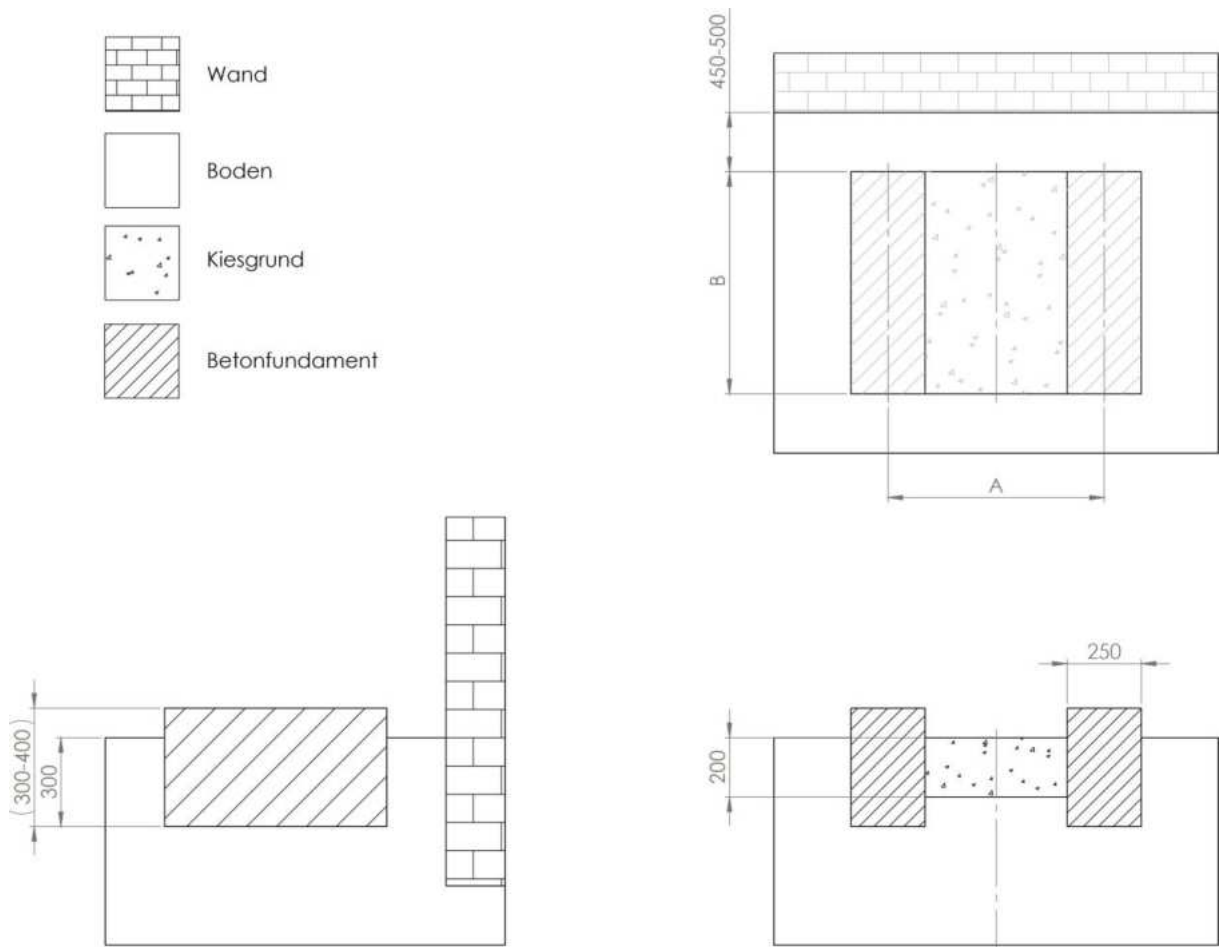


2. Die Wärmepumpe darf nicht in der Nähe von Feuerquellen oder in einer entflammaren Umgebung installiert werden.
3. Die Wärmepumpe darf NICHT unter einem Schrägdach ohne Dachrinne installiert werden. Dies kann zu Schäden durch Regenwasser führen.
4. Die Wärmepumpe auf eine ebene, leicht geneigte Fläche wie z. B. Beton oder eine Bodenplatte stellen. So können Kondenswasser und Regenwasser gut von der Basis des Geräts abfließen.
5. Die Wärmepumpe darf nicht in der Nähe von Fenstern oder Luft-/Lüftungskanälen installiert werden. Die Wärmepumpe darf nicht in geschlossenen Gebäuden oder in Hohlräumen installiert werden, in denen sich Kältemittel ansammeln kann. Es ist

- verboten, die Wärmepumpe an Orten zu montieren, an denen Kältemittel in das Gebäude eindringen kann.
6. Es ist verboten, die Wärmepumpe in einem geschlossenen Raum zu installieren. Die Wärmepumpe sollte in einem offenen, gut belüfteten Bereich installiert werden.
 7. Die Pumpe muss in ausreichender Höhe installiert werden, damit sie nicht von Schnee bedeckt werden kann.
 8. Der Bereich des Luftein- und -austritts darf in keiner Weise eingeschränkt sein.
 9. Die Wärmepumpe sollte an einem Ort installiert werden, an dem sie sicher und problemlos betrieben werden kann, wobei die Umwelt- und Funktionsbedingungen des Standorts zu berücksichtigen sind.
 10. Die Wärmepumpe sollte so aufgestellt werden, dass der Lufteinlass zum Verdampfer vor starkem Wind geschützt ist.
 11. Jede Installation muss unter Berücksichtigung der örtlichen Voraussetzungen, wie z. B. Abstand und Höhe der Wände und Abstand zu öffentlichen Bereichen, beurteilt werden. Die Wärmepumpe muss so aufgestellt werden, dass an allen Seiten Freiräume für Wartung und Inspektion vorhanden sind.
 12. Es ist verboten, das Gerät in Bereichen zu installieren, in denen sich Schadstoffe wie giftige oder explosive Dämpfe, Staub, Sand, Blätter usw. ansammeln.
 13. Für eine einfachere und bessere Wartung sollten keine Hindernisse in der Umgebung des Geräts näher als 0,5 m und weniger als 0,5 m über dem Gerät liegen.



14. Die Wärmepumpe muss mit Schwingungsdämpfern installiert werden, um Vibrationen zu vermeiden.
15. Das Gerät sollte so installiert werden, dass das Sonnenlicht nicht direkt auf den Temperatursensor fällt.
16. Fundamente der Wärmepumpe:



ModelL	Abmessung A	Abmessung B
NEXUS M8 EVI	710	540
NEXUS M13 EVI	720	560
NEXUS M18 EVI	688	580
NEXUS M35 EVI	680	600

2.5. Entwässerung und Kondensation

Beim Betrieb des Geräts kommt es im Verdampfer zu Kondensation. Die Intensität der Kondenswasserbildung hängt von der Umgebungstemperatur und der Luftfeuchtigkeit ab. Je feuchter die Umgebung ist, desto mehr Kondensation tritt auf. Der untere Teil des Geräts fungiert als Auffangschale, in der sich das Kondenswasser sammelt. Die Abflusslöcher am Boden des Geräts sollten stets frei von Verunreinigungen gehalten werden.

Es muss sichergestellt werden, dass das Kondensat aus dem Verdampfer der Wärmepumpe ausreichend abgeleitet wird. Zu diesem Zweck kann ein Ablauf unter der Wärmepumpe vorbereitet werden. Ist dies nicht möglich, ist eine mit einem Heizkabel versehene Abtropfschale zu installieren. Daran sollte ein Abflussrohr angeschlossen werden, das in eine Abtropfschale abfließt. Das Abflussrohr sollte den richtigen Durchmesser haben, so kurz wie möglich sein und mit möglichst viel Neigungswinkel ausgeführt werden, um Probleme mit gefrierendem Kondenswasser im Rohr zu vermeiden. Das Fallrohr sollte mit wärmeisolierendem Material gedämmt werden, und falls erforderlich, sollte auch ein Heizkabel

verwendet werden.

2.6. Inbetriebnahme

Kontrolle vor der Inbetriebnahme

- Der korrekte Anschluss der Rohrleitungen muss auf Dichtheit geprüft werden. Das Wasserversorgungsventil muss geöffnet sein.
- Es muss sichergestellt werden, dass der Wasserdurchfluss den erforderlichen Parametern der Wärmepumpe entspricht. Der Wasserdurchfluss muss reibungslos und ohne Störungen in Form von Luftblasen verlaufen.
- Im Winter ist darauf zu achten, dass das Wassersystem nicht zum Einfrieren neigt.
- Das Netzkabel muss richtig angeschlossen und geerdet sein.
- Es ist darauf zu achten, dass der Lüfterflügel nicht durch die Lüfterflügel-Befestigungsplatte oder das Schutzgitter blockiert wird.
- Es ist sicherzustellen, dass der Speicher mit Wasser gefüllt ist und dass die Wassermenge ausreicht, um den Bedarf der Wärmepumpe zu decken.



Das Gerät darf nicht in Betrieb genommen werden, wenn die oben genannten Empfehlungen nicht eingehalten werden.

⊙ Erste Inbetriebnahme

- Nachdem das Gerät gründlich geprüft und bestätigt wurde, dass es keine Installationsprobleme gibt, kann es an das Stromnetz angeschlossen werden.
- Nach dem Anschließen der Stromversorgung beträgt die Startverzögerung der Wärmepumpe 3 Minuten. Beim Einschalten der Wärmepumpe ist sorgfältig zu prüfen, ob ungewöhnliche Geräusche oder Vibrationen auftreten, ob der Betriebsstrom gemessen wird und ob die Wassertemperatur ansteigt.
- Wenn das Gerät 10 Minuten lang einwandfrei funktioniert, ohne dass es zu Störungen oder Fehlern kommt, ist die Erstinbetriebnahme abgeschlossen. Sollte dies nicht der Fall sein, beachten Sie bitte den Abschnitt "Service und Wartung", um bestehende Probleme zu beheben.



ACHTUNG — Die Wärmepumpe darf nicht verwendet werden, wenn elektrische Bauteile mit Wasser in Berührung gekommen sind. Die Wärmepumpe sollte in diesem Fall von einem qualifizierten Servicetechniker überprüft werden.

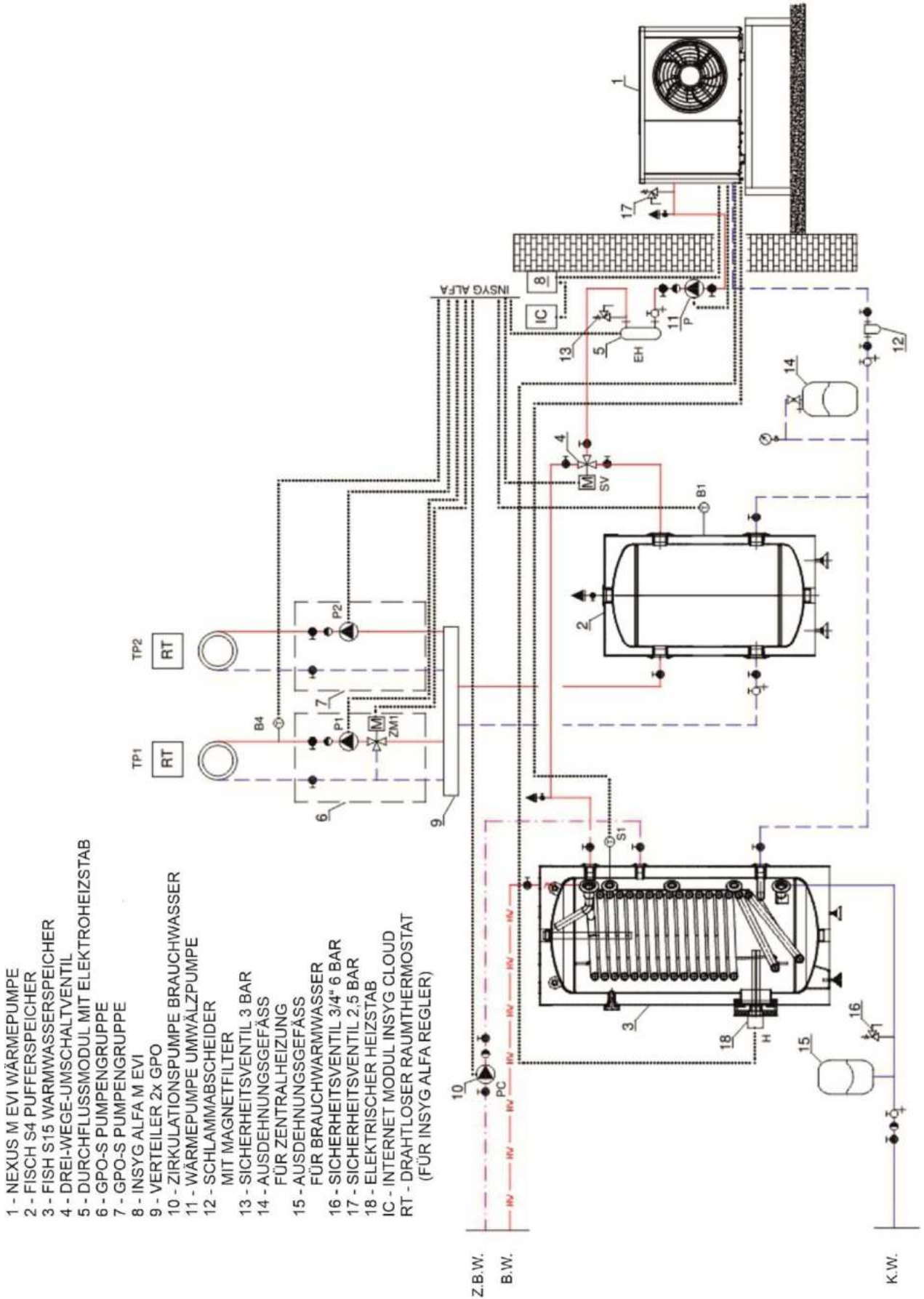


ACHTUNG — Über der Wärmepumpe dürfen keine Gegenstände platziert werden. Wenn der Luftstrom blockiert wird, kann das Gerät beschädigt werden und die Garantie wird erlöschen.

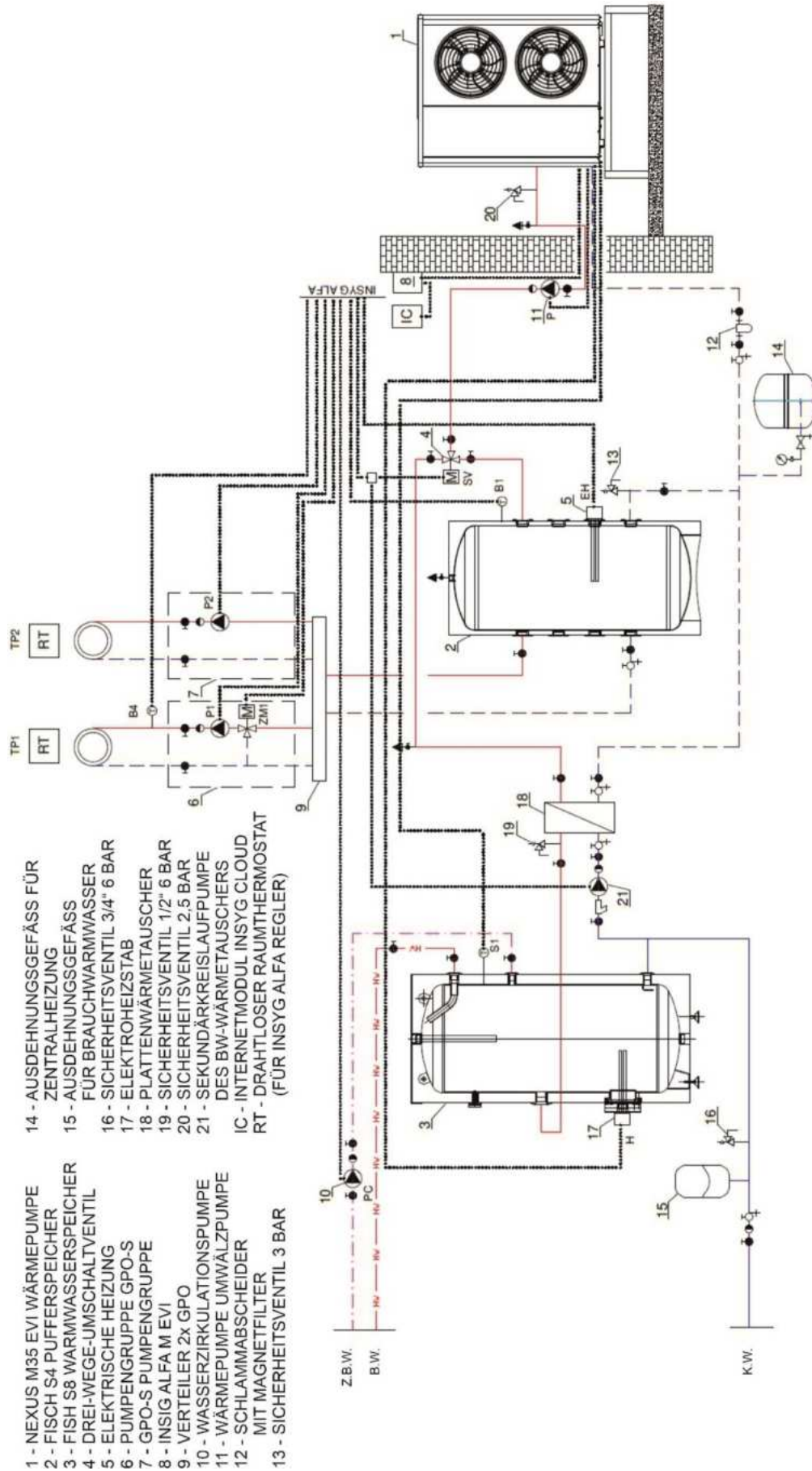
2.7. Empfohlene Installationsmethoden

Für Heizungs- und Brauchwassersysteme:

1. Schema der Systeminstallation in Abbildung für die WP Nexus M8, M13 und M18.



2. Schema der Systeminstallation in Abbildung für die WP Nexus M35.



3. Der Schaltplan für das Gerät ist im Abschnitt Technische Daten: Elektrischer Schaltplan zu finden. An der Wärmepumpe sind Anschlüsse vorhanden für: Umwälzpumpe (maximale Stromaufnahme: 1A), Umschaltventil und Schütze für Zusatzheizstäbe (Heizstab für Warmwasser und Zentralheizung).
4. Das Modell und der Typ des Schützes sollten entsprechend der Leistung des Heizstabs ausgewählt werden. Schützspule ~230V 50Hz.
5. Bei Brauchwasserbetrieb liegen ~230V an den als 3-Wege-Ventil gekennzeichneten Klemmen an. Im Heiz- oder Kühlbetrieb liegt an diesen Klemmen keine Spannung an.
6. Wenn sich die Wärmepumpe im Brauchwasser- + Heiz-/Kühlbetrieb befindet, ist die Priorität Brauchwasser.
7. Der Warmwasserspeicher sollte speziell auf die Leistung der WP abgestimmt sein.
8. Die Wärmeaustauschleistung des Wärmetauschers sollte größer oder gleich der Nennwärmeleistung der Wärmepumpe sein.
9. Die Wasserdurchflussmenge darf nicht geringer sein als die auf dem Typenschild angegebene Wasserdurchflussmenge.

2.8. Übersicht der M EVI-Rohrdurchmesser

M8 EVI				
ROHRTYP	INNEN-DURCHMESSER DES ROHRES	MIN. DURCHFLUSS	ANZAHL DER IM UMLAUF BEFINDLICHEN KNIESTÜCKE	MAXIMALE ROHRLÄNGE
KUNSTSTOFFROHRE				
Ø40 PN20	26,6	1000	4	28
			8	25
			12	22
STAHLROHRE				
Ø28 Cu	25	1000	4	26
			8	22
			12	18

M13 EVI				
ROHRTYP	INNEN-DURCHMESSER DES ROHRES	MIN. DURCHFLUSS	ANZAHL DER IM UMLAUF BEFINDLICHEN KNIESTÜCKE	MAXIMALE ROHRLÄNGE
KUNSTSTOFFROHRE				
Ø40 PN20	26,6	1400	4	11
			8	9
			12	7
Ø40 PN16	29	1400	4	20
			8	17
			12	14

STAHLROHRE				
Ø28 Cu	25	1400	4	9
			8	7
			12	5
Ø35 Cu	32	1400	4	22
			8	20
			12	18

Bei Verwendung der Grundfos-Pumpe UPM3L 25-75 K

M18 EVI				
ROHRTYP	INNEN-DURCHMESSER DES ROHRES	MIN. DURCHFLUSS	ANZAHL DER IM UMLAUF BEFINDLICHEN KNIESTÜCKE	MAXIMALE ROHRLÄNGE
KUNSTSTOFFROHRE				
Ø40 PN20	26,6	1900	4	11
			8	9
			12	7
Ø40 PN16	29	1900	4	20
			8	18
			12	16
STAHLROHRE				
Ø28 Cu	25	1900	4	10
			8	8
			12	5
Ø35 Cu	32	1900	4	24
			8	22
			12	20

bei Verwendung einer Wilo Yonos Maxo 25/0,5-10 Pumpe

M35 EVI				
ROHRTYP	INNEN-DURCHMESSER DES ROHRES	MIN. DURCHFLUSS	ANZAHL DER IM UMLAUF BEFINDLICHEN KNIESTÜCKE	MAXIMALE ROHRLÄNGE
KUNSTSTOFFROHRE				
Ø50 PN20	33,2	5000	4	14
			8	10
			12	7

Ø63 PN20	42	5000	4	25
			8	22
			12	19
STAHLROHRE				
Ø35 Cu	32	5000	4	12
			8	8
			12	5
Ø42 Cu	39	5000	4	21
			8	18
			12	15

bei Verwendung einer Wilo Yonos Maxo 25/0,5-12 Pumpe

2.9. Heizkurve

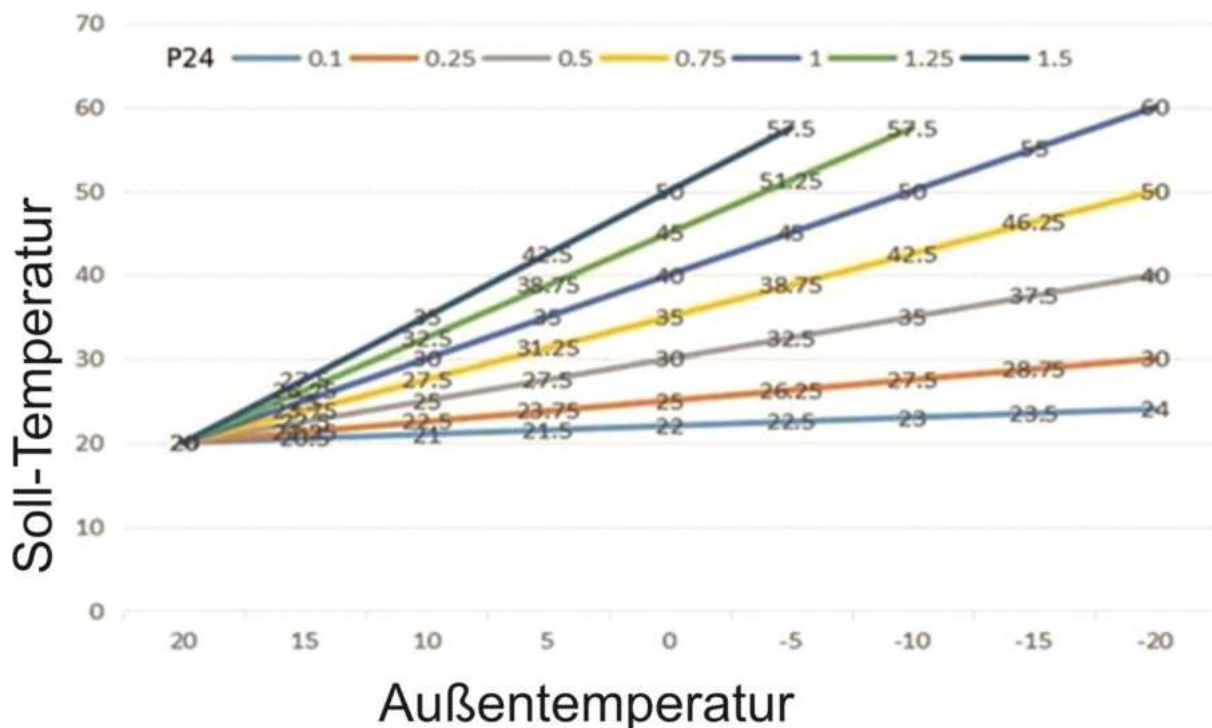
Die Solltemperatur im Heizbetrieb kann automatisch in Abhängigkeit von der Außentemperatur angepasst werden. Der Zielbereich für die automatische Temperaturregelung beträgt 20-60°C. Wenn der Parameter P22=1 ist, wird der automatische Heizungssollwert-Temperaturregelungsmodus aktiviert.

Formel zur Berechnung der Zieltemperatur für die Heizung:

$$\text{Heizungs-Solltemperatur} = 20 + (P24/10) * (P23 - \text{aktuelle Außentemperatur})$$

P24 – Kompensationsfaktor für die Solltemperatur

P23 – Kompensationspunkt der Heizungstemperatur



2.10. Optionaler Elektroheizstab Brauchwasser

Voraussetzung für die Einschaltung (alle folgenden Bedingungen müssen erfüllt sein)

- Die Pumpe muss sich im Warmwasserbetrieb befinden,
- Der Kompressor muss für die eingestellte Zeit laufen (Standard: 30 Minuten),
- Es ist ein Warmwasserbedarf aufgetreten und die Temperatur des Wasserspeichers ist $\leq 55^{\circ}\text{C}$,
- Die Wärmepumpe muss in Betrieb sein.

Voraussetzung für die Ausschaltung (es genügt, wenn eine der folgenden Bedingungen erfüllt ist)

- Die Wärmepumpe muss sich im Kühl- oder Warmwasserbetrieb befinden,
- Es besteht keine Notwendigkeit für Warmwasser oder Regelung der konstanten Temperatur,
- Es ist ein Fehler mit dem Temperatursensor des Warmwasserspeichers aufgetreten.

Bei einer Hochdruckstörung / Niederdruckstörung / Störung des Ausblastempertursensors / zu hoher Ausblastemperatur sowie wenn der Kompressor blockiert ist und nicht gestartet werden kann, wird nach 5 Minuten anstelle des Kompressors der elektrische Heizstab gestartet.

2.11. Optionaler Elektroheizstab Zentralheizung

Voraussetzung für die Einschaltung:

- Heizbetrieb,
- T. Extern $<$ von Parameter P26(0°C) oder externer T.Sensor Fehler,
- Heizbedarf aufgetreten, Wasser-Vorlauftemperatur \leq Heizungssolltemperatur,
- Umwälzpumpe im Betriebsmodus.

Wenn die oben genannten Bedingungen erfüllt sind, schaltet sich der Elektroheizstab ein.

Voraussetzung für die Ausschaltung:

- Kühl- oder Warmwasserbetrieb,
- keine Heizung oder konstante Temperaturregelung erforderlich,
- Ausfall oder Alarm des Wassertempertursensors am Einlass,
- Außentemperatur $>$ (Standardwert $0^{\circ}\text{C} + 1$),
- Störungen des Wasserdurchflusses,
- Ausschalten der Zirkulationspumpe.

Wenn eine der oben genannten Bedingungen erfüllt ist, schaltet sich der Elektroheizstab aus.

3. Allgemeine Wartung

3.1. Kontrolle der Wärmepumpe

Wir empfehlen eine regelmäßige Inspektion der Wärmepumpe. Ein einfacher Zugang zur Wärmepumpe muss gewährleistet sein.

1. Die Oberseite und die Bereiche um die Wärmepumpe herum frei von Verschmutzungen halten.
2. Es sollte sichergestellt werden, dass das Erdungskabel richtig angeschlossen ist.
3. Der Filter muss regelmäßig gewartet werden, um sauberes und gesundes Wasser zu gewährleisten und die Wärmepumpe vor Schäden zu schützen.
4. Alle Sicherheitsvorrichtungen sind bereits eingestellt; diese Einstellungen bitte nicht verändern. Bei Änderungen bitte an einen autorisierten Installateur/Service-Techniker wenden.
5. Wenn die Wärmepumpe unter einem Dach ohne Dachrinne installiert wird, muss

sichergestellt werden, dass das Wasser nicht direkt auf die Pumpe läuft.

6. Die Wärmepumpe darf nicht in Betrieb genommen werden, wenn ein elektrisches Teil mit Wasser in Berührung gekommen ist. Wenden Sie sich an einen autorisierten Installateur/Servicetechniker.
7. Wenn die Wärmepumpe für längere Zeit nicht in Betrieb ist, sollte sie ausgeschaltet und vom Stromnetz sowie vom Wassersystem getrennt werden.

ACHTUNG! — GEFAHR EINES STROMSCHLAGS.

Die Wärmepumpe darf **NICHT** geöffnet werden, da dies zu einem Stromschlag führen kann.

1. Es ist besonders darauf zu achten, dass keine Gegenstände oder Körperteile in die Nähe der Ventilatorflügel gebracht werden. Die Nichtbeachtung dieser Sicherheitsvorkehrungen kann zu Schäden am Gerät oder zum Verlust von Leben und Gesundheit führen.
2. Eine Person, die mit der Wärmepumpe nicht vertraut ist, sollte:
 - a. das Gerät nicht ohne Rücksprache mit einem autorisierten Installateur/Servicetechniker regulieren oder warten.
 - b. die gesamte Installations- und Benutzeranleitung sorgfältig durchlesen.

WICHTIG: Vor Wartungs- oder Reparaturarbeiten ist die Stromzufuhr zur Wärmepumpe zu unterbrechen.

3.2. Wartung

1. Der Wasserfilter sollte regelmäßig gereinigt werden, um sicherzustellen, dass das Wasser sauber ist und um Schäden durch Verstopfung des Filters zu vermeiden.
2. Alle Sicherheitsparameter des Geräts werden vom Hersteller festgelegt. Änderungen durch den Benutzer sind nicht zulässig. Der Hersteller haftet nicht für Schäden am Gerät, die durch vom Benutzer vorgenommene Änderungen an den Sicherheitseinrichtungen verursacht werden.
3. Die Umgebung des Geräts sollte sauber, trocken und von leicht entflammaren Stoffen entfernt sein. Um eine optimale Effizienz des Wärmeaustauschs zu gewährleisten, sollte der Tauscher (Verdampfer) alle 2 Monate auf Sauberkeit überprüft werden. Wenn der Verdampfer stark verschmutzt ist, sollte die Häufigkeit der Verdampferreinigung erhöht werden.
4. Es ist darauf zu achten, dass das System nicht belüftet ist.
5. Der richtige Anschluss der Kabel und der Stromversorgungs-Komponenten ist häufig zu überprüfen und sicherzustellen, dass die Kabel sicher befestigt sind und die elektrischen Komponenten ordnungsgemäß funktionieren. Wenn Abnormalitäten oder Mängel festgestellt werden, müssen diese von einer qualifizierten Person behoben werden. Das Gerät muss geerdet sein.
6. Beim Betrieb des Geräts ist darauf zu achten, dass der Betriebsdruck des Kühlsystems im richtigen Bereich liegt. Es muss auch darauf geachtet werden, dass keine Kältemittellecks in der Kälteanlage vorhanden sind.
7. Die Ventilatoren des Geräts dürfen in keiner Weise beeinträchtigt werden, um den Luftein- und -auslass nicht zu blockieren. Die Umgebung des Geräts sollte sauber und trocken sein und einen freien Luftstrom ermöglichen.
8. Bei längerem Stillstand des Geräts sollte das Wasser im Wassersystem abgelassen und das Gerät ausgeschaltet werden. Nachdem das Wassersystem mit Wasser aufgefüllt, der Zustand des Geräts überprüft und das Gerät zum Aufwärmen für 6 Stunden eingeschaltet wurde, kann das Gerät wieder in Betrieb genommen werden.
9. Der Zustand der Wärmedämmung an der Wasserleitung von der Wärmepumpe

zum Gebäude sollte einmal im Jahr überprüft werden. Die Isolierung muss durchgängig und ohne Beschädigungen sein.

10. Die Wärmepumpe muss jährlich einer Überprüfung unterzogen werden. Die Inspektion muss von einer Person mit F-Gas-Zertifizierung und der entsprechenden energetischen Genehmigung durchgeführt werden.
11. Wenn ein längerer Stillstand der Wärmepumpe geplant ist, sollte sie von der Stromversorgung getrennt und das Wassersystem vom Verflüssiger zum Gebäude entleert werden. Das Einfrieren des Wassers im Kondensator der Wärmepumpe führt zu einer Undichtigkeit des Kühlsystems. Dies ist ein Fehler, der nicht durch die Garantie abgedeckt wird.

4. Technische Daten

4.1. Tabelle Technische Daten

NEXUS M8 EVI **NEXUS M13 EVI** **NEXUS M18 EVI** **NEXUS M35 EVI**

Technische Daten

Heizung					
Heizleistungsbereich	kW	1.57-8.4	4.4-13.00	5.9-18.2	12.8-35.0
Eingangsbereich	kW	0.32-1.87	0.9-3.02	1.2-4.11	2.61-7.99
Strombereich	A	1.42-8.3	1.39-4.68	1.86-6.37	4.67-14.3
COP-Bereich	-	4.49-4.91	4.3-4.9	4.43-4.92	4.38-4.9
Kühlung					
Kühlleistungsbereich		0.99-6.22	2.8-8.2	3.81-11.53	8.13-24.6
Eingangsleistung	kW	0.29-2.18	0.85-3.31	1.11-4.05	2.42-8.75
Strombereich	A	1.28-9.67	1.32-5.13	1.72-6.28	4.33-15.6
EER-Bereich	-	2.85-3.41	2.48-3.29	2.85-3.43	2.81-3.36
BW					
Heizleistungsbereich	kW	1.28-6.81	3.52-10.50	4.80-14.72	13.6-22.6
Eingangsbereich	kW	0.31-2.13	0.88-3.39	1.17-4.60	3.09-5.95
Strombereich	A	1.38-9.45	1.36-5.26	1.82-7.15	5.52-10.6
COP-Bereich	-	3.2-4.1	3.1-4.0	3.2-4.1	3.8-4.4
Sonstige Parameter					
Stromversorgung	V/Ph/Hz	230/1/50-60	380-420/3/50-60		
Maximale Leistung	kW	3,6	5,22	6,29	12
Maximale Leistungsaufnahme	A	16,5	9,3	11,2	21,4
Empfohlener Überstromschutz		C25	C16	C20	C32
Stromkabel	mm ²	3x4,0	5x2,5	5x4,0	5x6,0
Betrieb bei Außentemperatur	°C	-30-43			
Kühlmittel/Menge	-/kg	R32/1.3	R32/1.6	R32/2.7	R32/4.0
Kompressor		Panasonic			
IP-Schutzgrad	-	IPX4			
Schutzgrad gegen Stromschlag	kW	I			
Schallleistungspegel L _{WA}	dB(A)	62	65	69	66
Wasserdruckabfall	Bar	0.31	0.25	0.35	0.50
Wasserzirkulation	m ³ /h	1.4	2.2	3.1	6.0
Anschlussgröße	Zoll	1"	1"	5/4"	5/4"
Abmessungen					
Körpergröße (B/T/H)	mm	970×475×835	1100×475×985	1050×480×1330	1160×500×1580
Packungsgröße (B/T/H)(Polywood)	mm	1048×520×974	1140×515×1110	1120×530×1470	1230×540×1720
Packungsgröße (B/T/H)(Karton)	mm	1028×520×974	1120×515×1108	1100×530×1470	1200×540×1720
Masa netto / Masa brutto	kg	110/120	140/150	170/180	230/240

Anmerkungen:

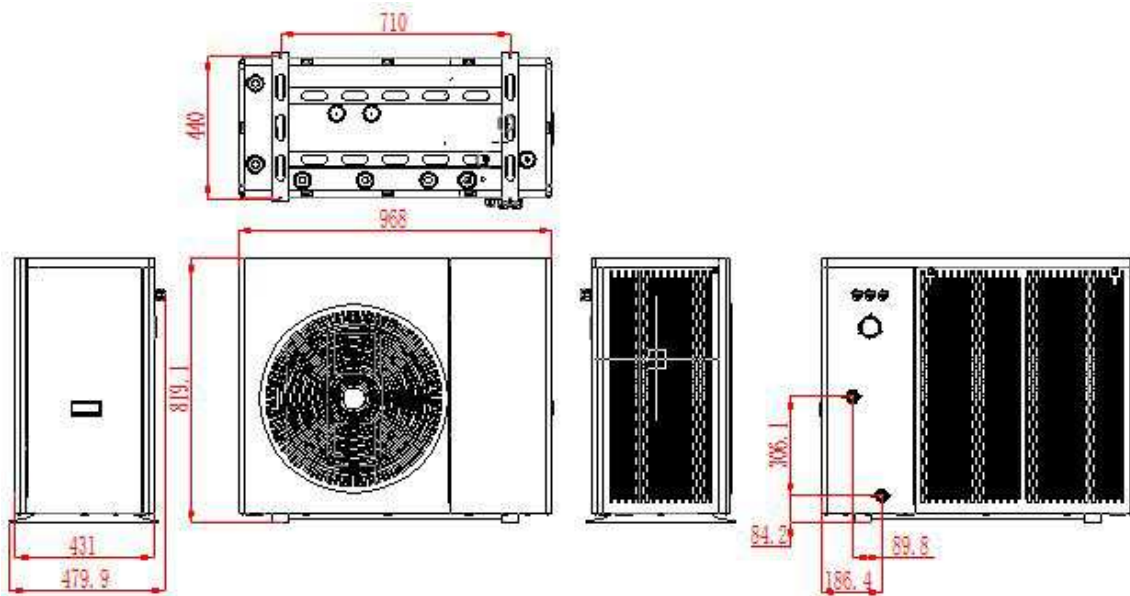
Betriebsbedingungen für die Heizung: Wassereingangstemperatur 30°C, Wasserausgangstemperatur 35°C, Thermometer Trockentemperatur 7°C, Thermometer Feuchttemperatur 6°C.

Betriebsbedingungen für die Kühlung: Wassereingangstemperatur 12°C, Wasserausgangstemperatur 7°C, Thermometer Trockentemperatur 35°C, Thermometer Feuchttemperatur 24°C.

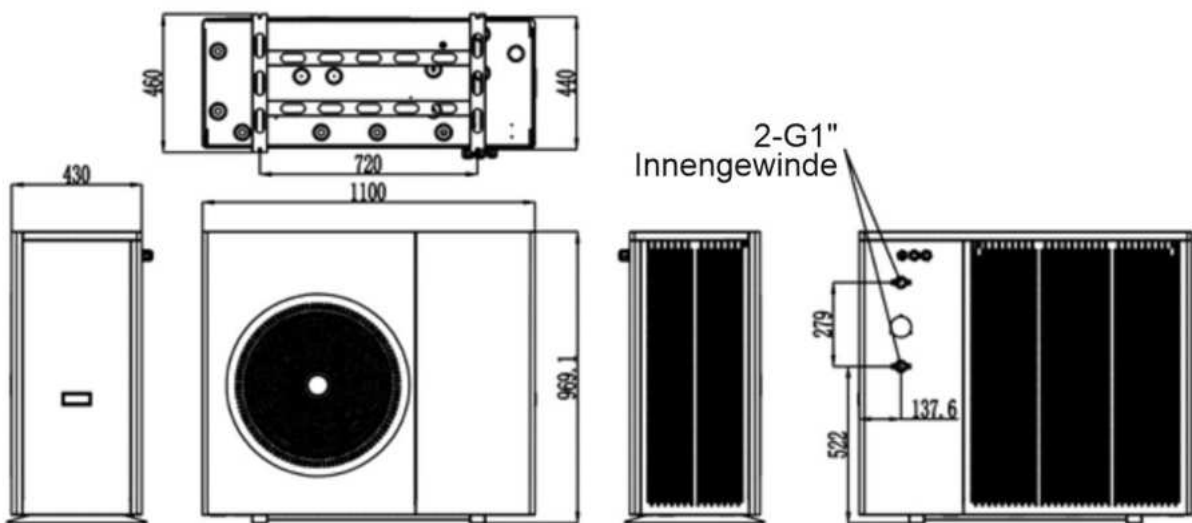
Betriebsbedingungen für die Brauchwasserbereitung: Wassereingangstemperatur 15°C, Wasserausgangstemperatur 55°C, Thermometer Trockentemperatur 7°C, Thermometer Feuchttemperatur 6°C.

4.2. Abmessungen:

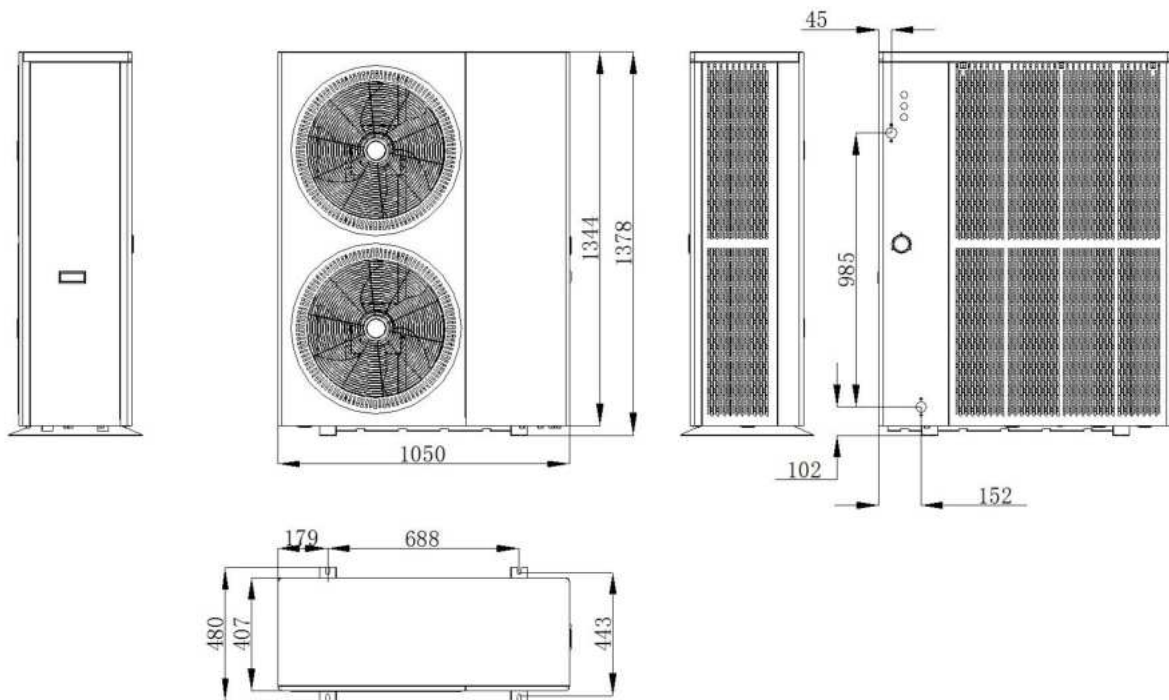
Nexus M8 EVI



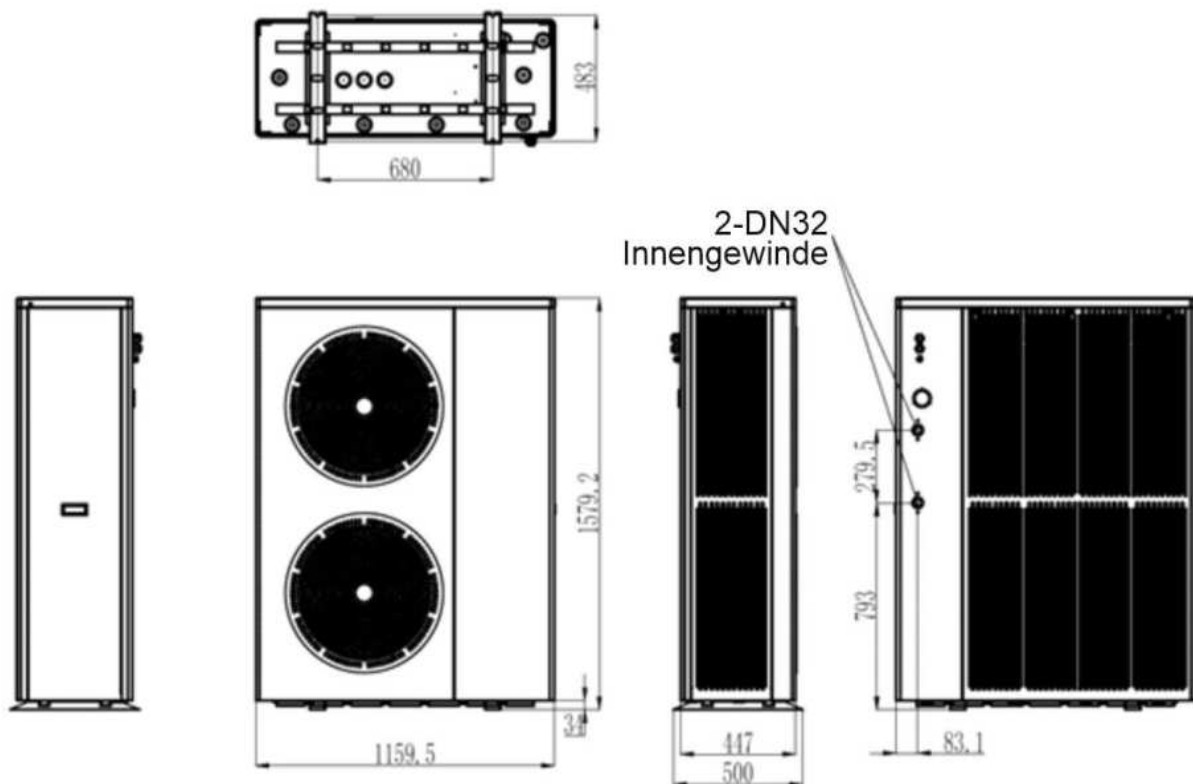
Nexus M13 EVI



Nexus M18EVI



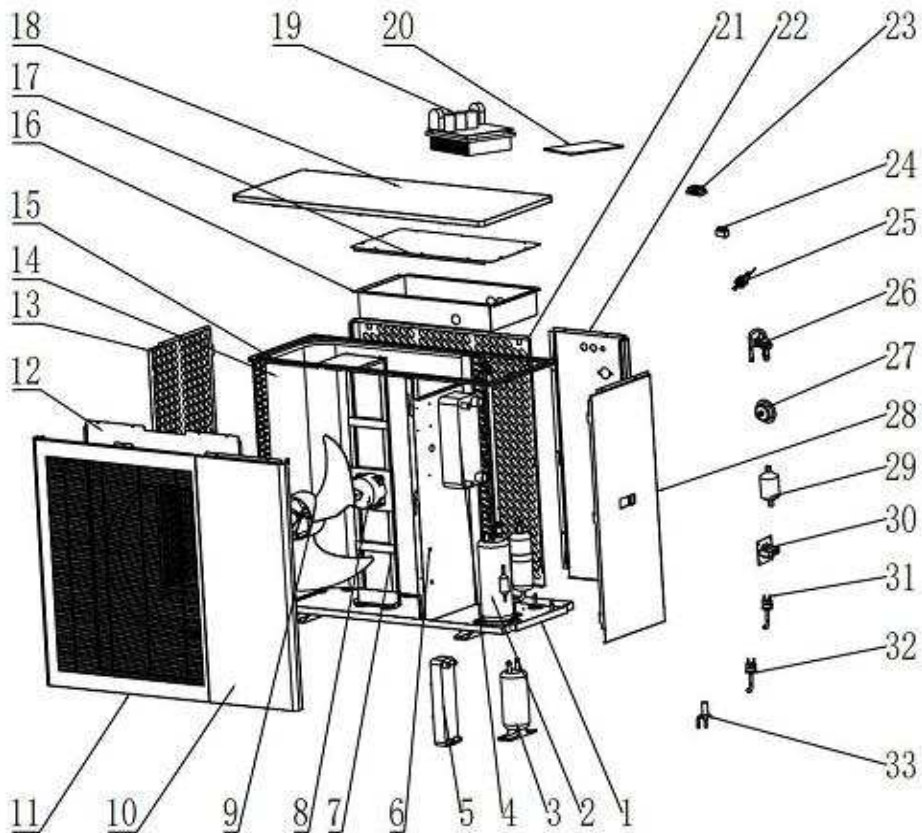
Nexus M35 EVI



Anmerkung: Um das Produkt zu verbessern, behält sich der Hersteller das Recht vor, Spezifikationen ohne vorherige Ankündigung zu ändern. Detaillierte Angaben finden Sie auf dem Typenschild des Geräts.

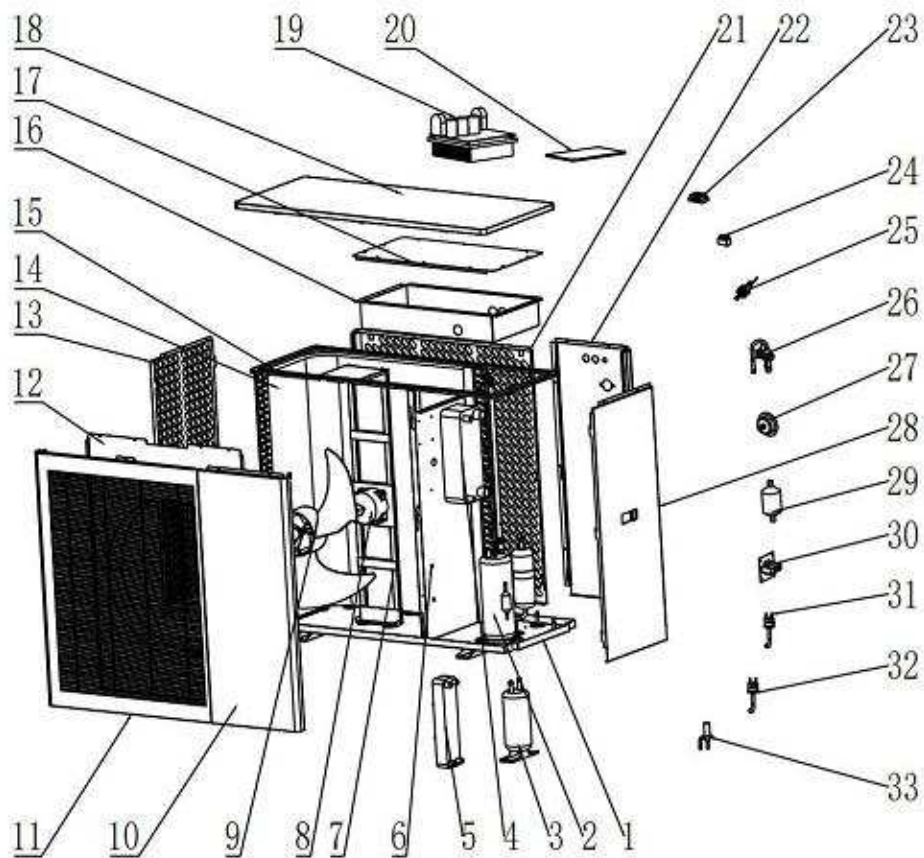
4.3. Detaillierte Ansicht der Komponenten

NEXUS M8 EVI



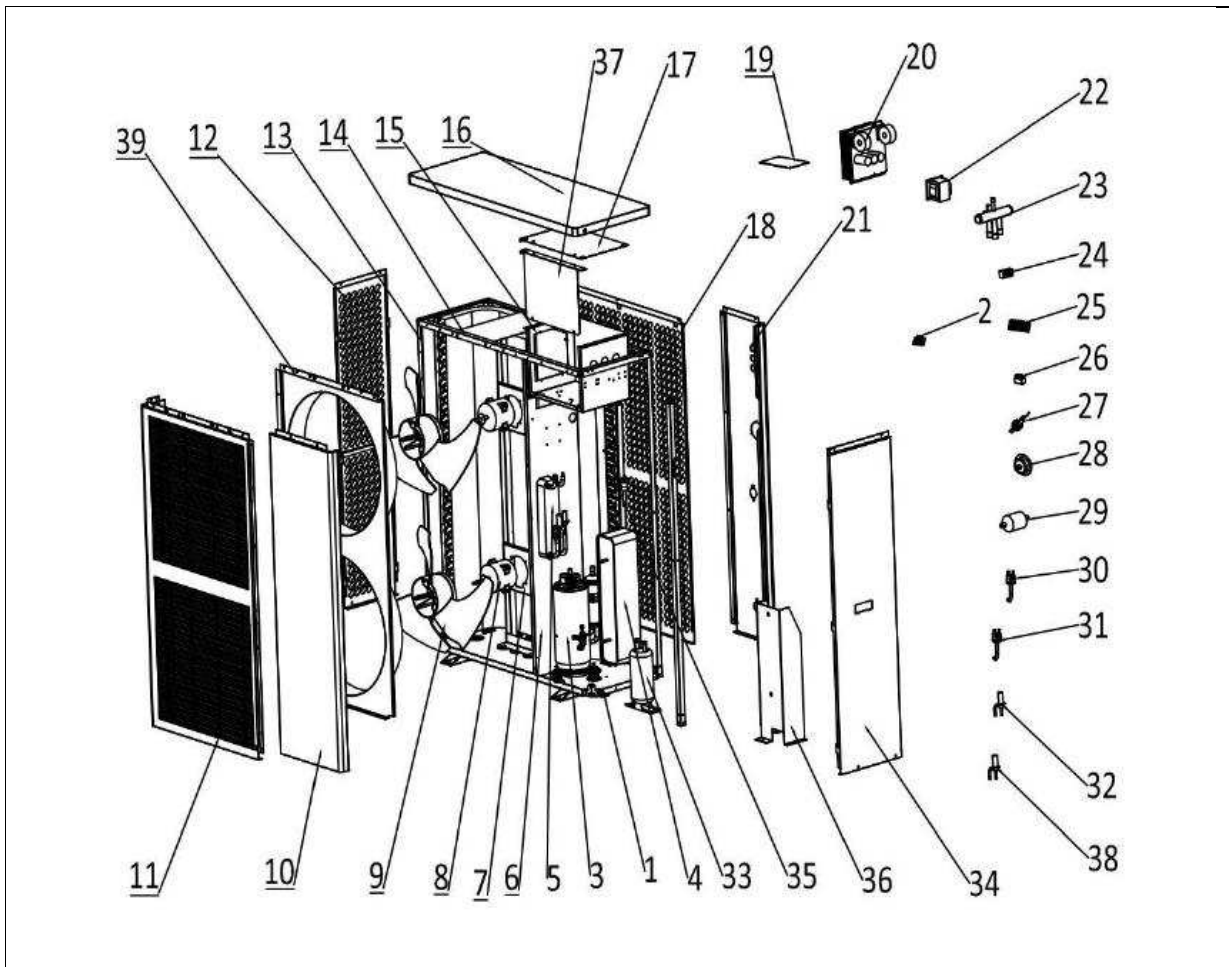
1	Gehäuse	18	Obere Abdeckung
2	Kompressor	19	Inverter
3	Flüssigkeitstank	20	Steuertafel
4	Plattenwärmetauscher	21	Gitternetz auf der Rückseite
5	Plattenwärmetauscher	22	Hintere Seitenwand
6	Mittelstütze	23	Klemmleiste
7	Motorhalterung	24	Umschaltleiste
8	Motor	25	Durchflusssensor
9	Ventilator	26	4-Wege-Ventil
10	Vordere rechte Seitenwand	27	Manometer
11	Frontplatte	28	Rechte Seitenwand
12	Verdampferabdeckung	29	Trockenmittel-Filter
13	Linkes Gitter	30	EMC-Filter
14	Wärmetauscher	31	Hochdruckschalter
15	Oberer Rahmen	32	Niederdruckschalter
16	Elektrischer Schaltkasten	33	Elektronisches Expansionsventil
17	Abdeckung des Schaltkastens		

NEXUS M13 EVI



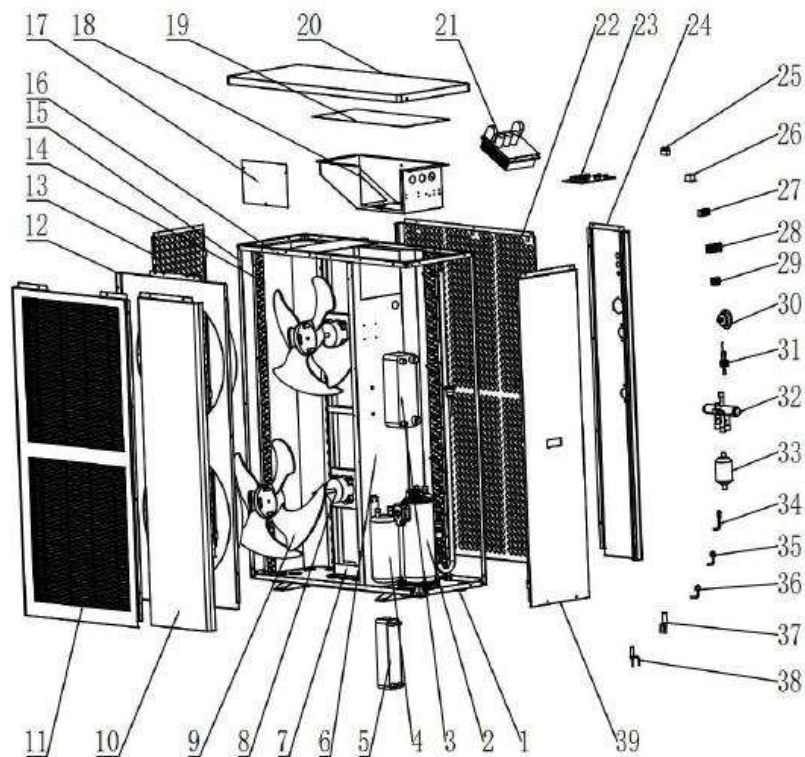
1	Untere Basis	18	Obere Abdeckung
2	Kompressor	19	Inverter
3	Flüssigkeitstank	20	Hauptplatine
4	Plattenwärmetauscher	21	Hinteres Gitter
5	Plattenwärmetauscher	22	Hinterer Seitenwand
6	Mittelstütze	23	Klemmleiste
7	Motorhalterung	24	Übergabeklemmleiste
8	Motor	25	Durchflusssensor
9	Ventilator	26	4-Wege-Ventil
10	Gehäuse	27	Manometer
11	Verdampferabdeckung	28	Rechte Seitenwand
12	Befestigungsplatte	29	Trockenmittel-Filter
13	Linkes Gitter	30	EMC-Filter
14	Verdampfer	31	Hochdruckschalter
15	Oberer Rahmen	32	Niederdruckschalter
16	Elektrischer Schaltkasten	33	Elektronisches Expansionsventil
17	Abdeckung des Schaltkastens		

NEXUS M18 EVI



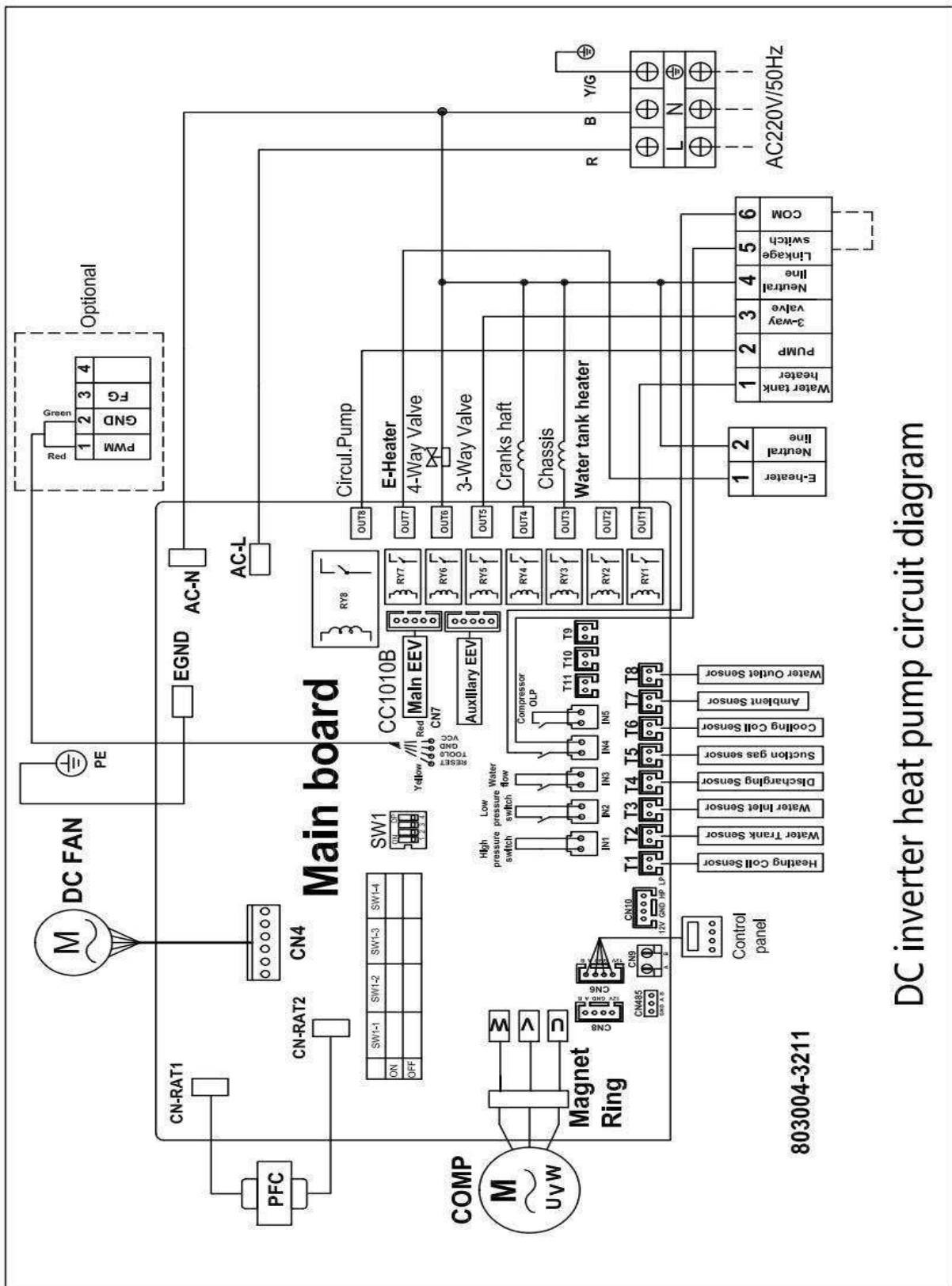
1	Gehäuse	TRW22031101-01	21	Hinterer Seitenwand	TRW22031101-09
2	Klemmleiste	802016-0800	22	EMC-Filter	802010-0202
3	Kompressor	801001-0379	23	4-Wege-Ventil	801017-0004
4	Plattenwärmetauscher	801001-0379	24	Klemmleiste	802016-0552
5	Plattenwärmetauscher	801003-0283	25	Klemmleiste	802016-0511
6	Mittelstütze	801003-0001	26	Klemmleiste	802016-0000
7	Motorhalterung	TRW22031101-12	27	Durchflusssensor	802039-0001
8	Motor	TRW22031101-18	28	Manometer	801014-0302
9	Ventilator	802042-1102	29	Trockenmittel-Filter	801008-0103
10	Vordere rechte Seitenwand	802043-0305	30	Hochdruckschalter	802026-1004
11	Frontplatte	TRW22031101-25	31	Niederdruckschalter	802026-3354
12	Linkes Gitter	TRW22031101-24	32	Elektronisches Expansionsventil	801019-0103
13	Säule	TRW22031101-21	33	Flüssigkeitstank	801007-0005
14	Oberer Rahmen	TRW22031101-23	34	rechte Seitenwand	TRW22031101-08
15	Elektrischer Schaltkasten	TRW22031101-19	35	Verdampfer	801002-1139
16	Obere Abdeckung	TRW22031101-13	36	Zusatzwärmetauscher	TRW22031101-05
17	Abdeckung des Schaltkastens	TRW22031101-14	37	Abdeckung des Schaltkastens	TRW22031101-15
18	Hinteres Gitter	TRW22031101-22	38	Elektronisches Expansionsventil	801019-0101
19	Hauptplatine	802002-2860	39	interne Luftleitbleche	TRW22031101-20
20	Inverter	802002-2616			

NEXUS M35 EVI



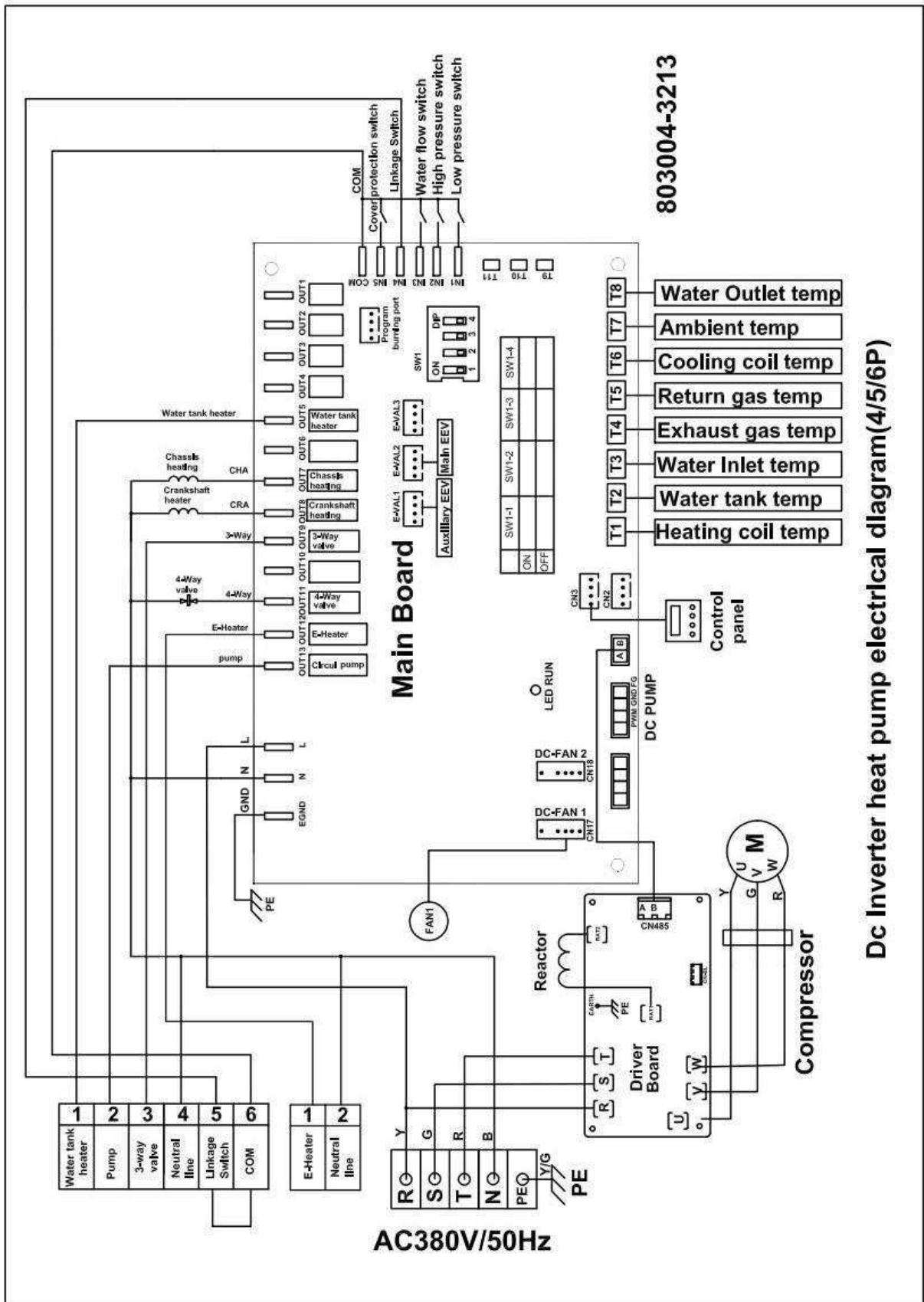
1	Untere Basis	21	Hauptplatine
2	Kompressor	22	Hinteres Gitter
3	Plattenwärmetauscher	23	Steuerplatine
4	Flüssigkeitstank	24	Hinterer Seitenwand
5	Plattenwärmetauscher	25	Übertragungsklemme
6	Mittelstütze	26	Zwischenrelais
7	Motorhalterung	27	Übertragungsklemmenleiste
8	Motor	28	Übertragungsklemmenleiste
9	Ventilator	29	Übertragungsklemmenleiste
10	Vordere rechte Seitenwand	30	Manometer
11	Frontplatte	31	Durchflusssensor
12	Verdampferabdeckung	32	4-Wege-Ventil
13	Gitter links	33	Trocknungsmittelfilter
14	Verdampfer	34	Nadelventil
15	Abdeckung	35	Hochdruckschalter
16	Oberer Rahmen	36	Niederdruckschalter
17	Abdeckung des Schaltkastens 1	37	Elektronisches Expansionsventil
18	Elektrischer Schaltkasten	38	Elektronisches Expansionsventil
19	Abdeckung des Schaltkastens 2	39	rechte Seitenwand
20	Oberer Rahmen		

4.4. Elektrischer Schaltplan NEXUS M8 EVI

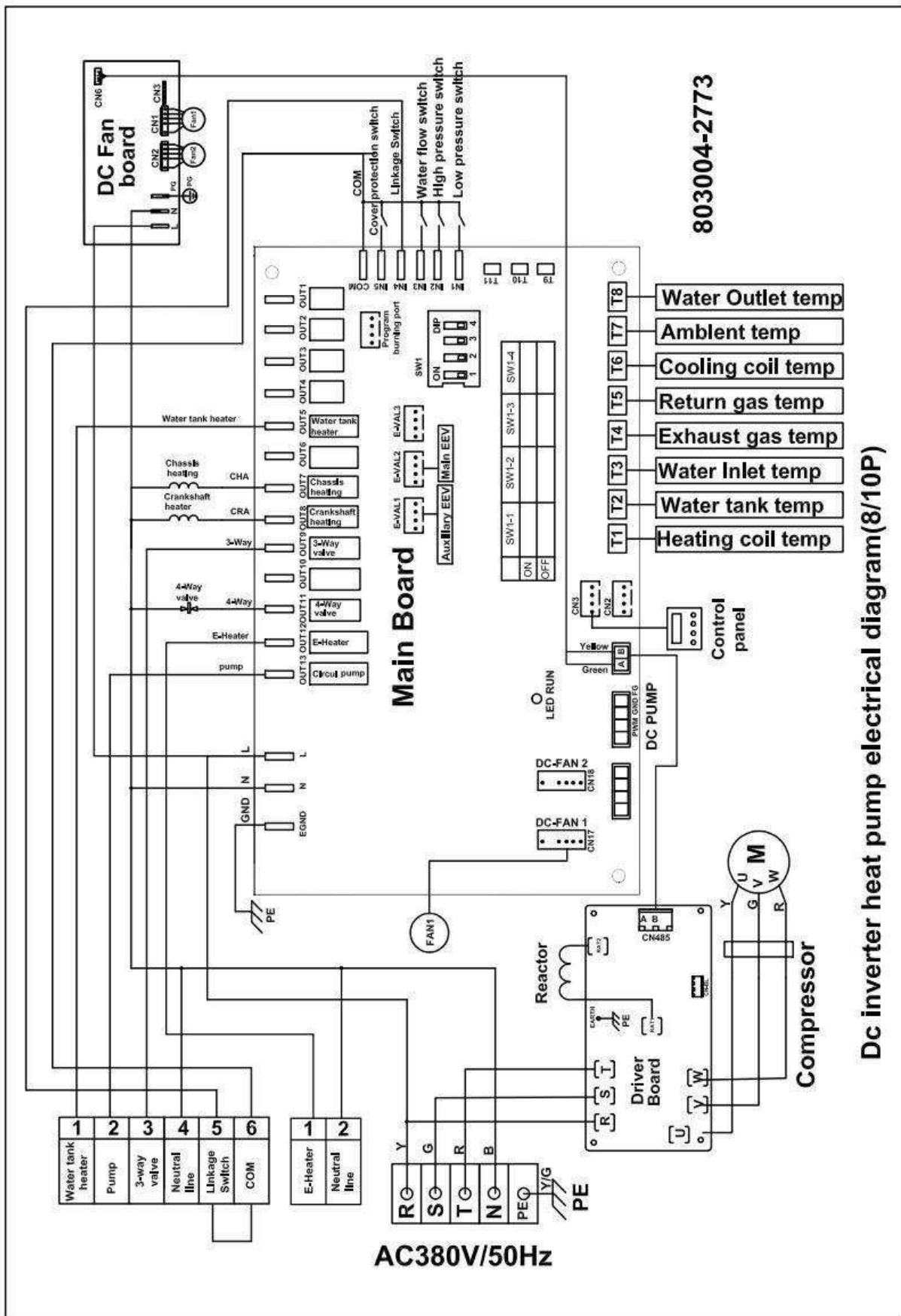


DC inverter heat pump circuit diagram

4.5. Elektrischer Schaltplan NEXUS M13/M18



4.6. Elektrischer Schaltplan NEXUS M35 EVI



Dc inverter heat pump electrical diagram(8/10P)

Beschreibung der Schemata

Stromversorgung		
1	R	L1
2	S	L2
3	T	L3
4	N	N
5	PE	PE

Ausgänge		
1	Water tank heater	Brauchwassererheizstab -> Anschluss über Schütz
2	Pump	Umwälzpumpe
3	3Way valve	Puffer/BW-Umleitungsventil
4	Neutral	N
5	Linkage switch	Linkage switch
6	COM	COM
1	E-heater	ZH-Heizungsventil ->Verbindung über Schütz
2	Neutral line	cOM

Sensoren		
T1	Heating coil temp	Kondensator-Sensor
T2	Water tank temp	BW-Sensor
T3	Water inlet temp	Rücklaufsensor des Verflüssigers
T4	Exhaust gas temp	Sensor für die Ausblastemperatur
T5	Return gas temp	Sensor für die Ansaugtemperatur
T6	Cooling coil temp	Temperatur des Verdampfers
T7	Ambient temp	Außentemperatur
T8	Water outlet temp	Sensor für den Verflüssigervorlauf



Kontakt zum Hersteller:

SUNEX S.A.
47-400 Racibórz
Piaskowa 7
+48 32 414 92 12
+48 32 414 92 13
info@sunex.pl