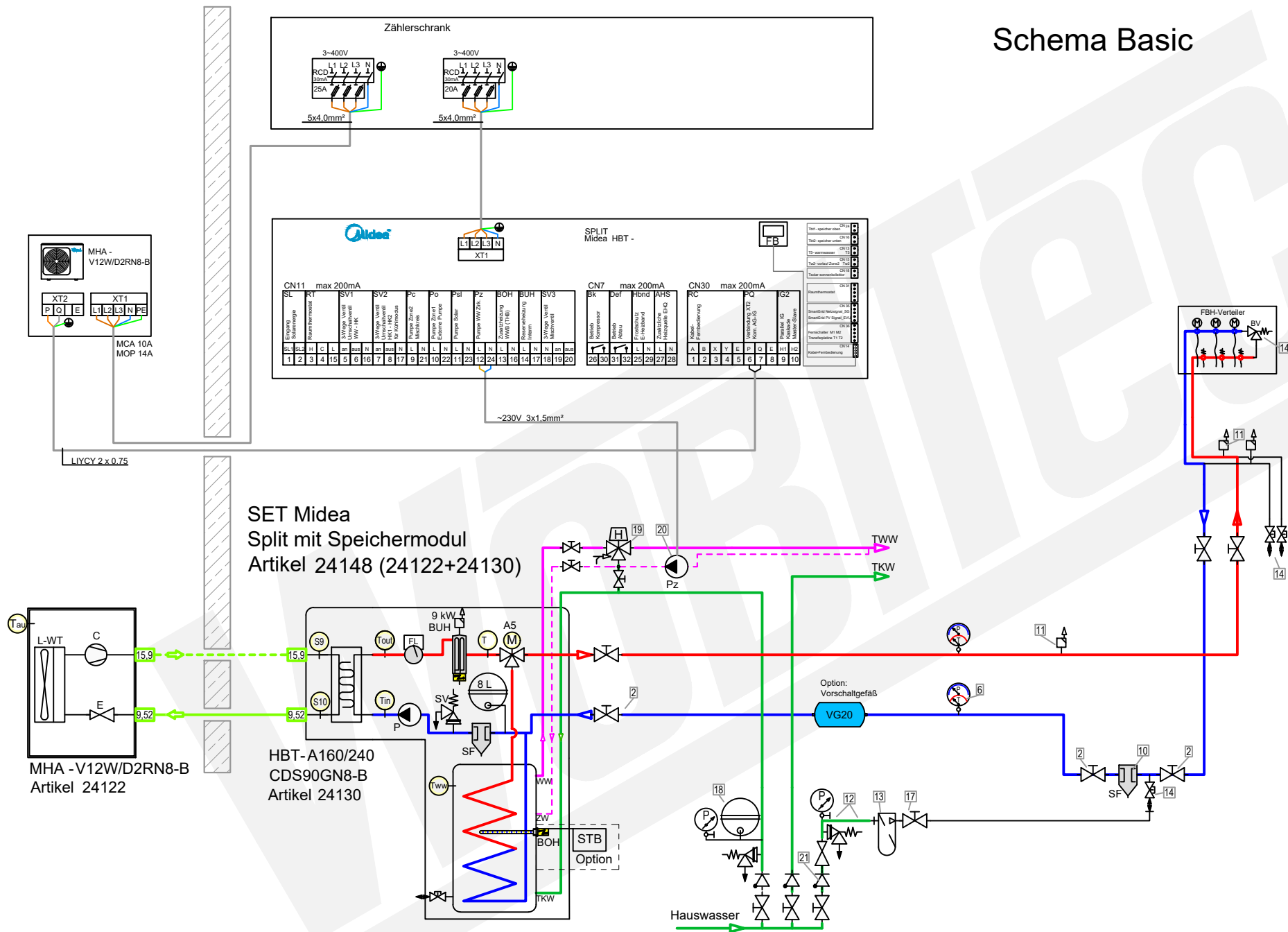


Schema Basic



Zubehör Heizung

- | | Artikel |
|---|-----------|
| 1 Ventile BV (Bypass-/Überströmventil) müssen den mindest-volumenstrom 22 L/min (1,3m³/h) für den Abtauprozess sicherstellen. | 21329 |
| 2 Heimeier Heizungskugelhahn Globo H Viega Pressanschluss 28 | 21744 |
| 3 Heimeier Wärmedämmschale HWS25GLOHIG DN 25, für Globo H, IG, Pressanschluss | 22609 |
| 4 Heimeier Thermometer für Globo Kugelhahn DN 10 - 32, blau | 22603 |
| 5 Heimeier Thermometer für Globo Kugelhahn DN 10 - 32, rot | 22602 |
| 6 AFRISO Thermo-Manometer TM 80 20/120C 0/4bar 1/2 radial m. Ventil | 22580 |
| 7 Membran-Druckausdehnungsgefäß Liter für Heizungsanlagen | Artikel |
| 8 COSMO CASS500 Wellrohr 500mm 3/4" UW x 3/4" AG zum Anschluss des Ausdehnungsgefäßes | 21769 |
| 9 TRINNITY KV2020 Kappenventil 3/4" x 3/4" Messing mit KFE-Hahn | 21766 |
| 10 Daikin SAS2 Schlamm- und Magnetitabscheider 156023 | 18161 |
| 11 Ademco Schnelllüfter E121 Messing 1/2" E121-1/2A | 21724 |
| 12 TRINNITY Sicherheitsgruppe Gehäuse Rotguss mit Druckminderer, DN15 - DN20 6 - 10 bar | 23084-001 |
| 13 Optional: Wasseraufbereitungssystem Bambini. Zur Vollentsalzung von Leitungswasser. | 20861 |
| 14 Flamco KFE-Kugelhahn 1/2" - Matt-Vernickelt mit Schlauchverschraubung F10638 | 21721 |

Zubehör Brauchwasser

- | | Artikel |
|---|---------|
| 17 Heimeier Trinkwasser Kugelhahn GLOBODP20 Viega Pressanschluss 22 mm x 22 mm DN 20 | 22587 |
| 18 Caleffi SiCalCenter Sicherheitscenter für geschlossene WW-Bereiter 3/4" 6 bar - AD 12.1 - max.200l | 22447 |
| 19 Zirkulationsset mit Thermostatmischer VTR300 | 21668 |
| 20 Zirkulationspumpe DN15 | |
| 21 Rückschlagventil DN20 | |

LEGENDE

- | | | | |
|-----------------------------------|-------------------------|------------------------------------|----------------------------------|
| Pumpe | Flusssensor (Wächter) | Absperrventil | Membran-Ausdehnungsgefäß |
| Plattenwärmetauscher | UVSchaltventil | Kombi-Ventil mit Ablauf | Manometer |
| Magnetic Separator | Mischventil | Bypass-Ventil | Thermometer |
| Schmutzfänger, Schlammabscheider, | Heizstab | Rückschlagklappe | Temperatur-Fühler (Thermistor) |
| Frostschutzventil | Durchlauferhitzer | Sicherheits-Ventil Überdruckventil | |
| | | Automatisches Luftspülventil | |

- ### FARBE WP-Leitungen
- Heizung Vorlauf
 - Heizung Rücklauf
 - Brauchwasser Kalt
 - Brauchwasser Warm
 - Solar Vorlauf
 - Solar Rücklauf

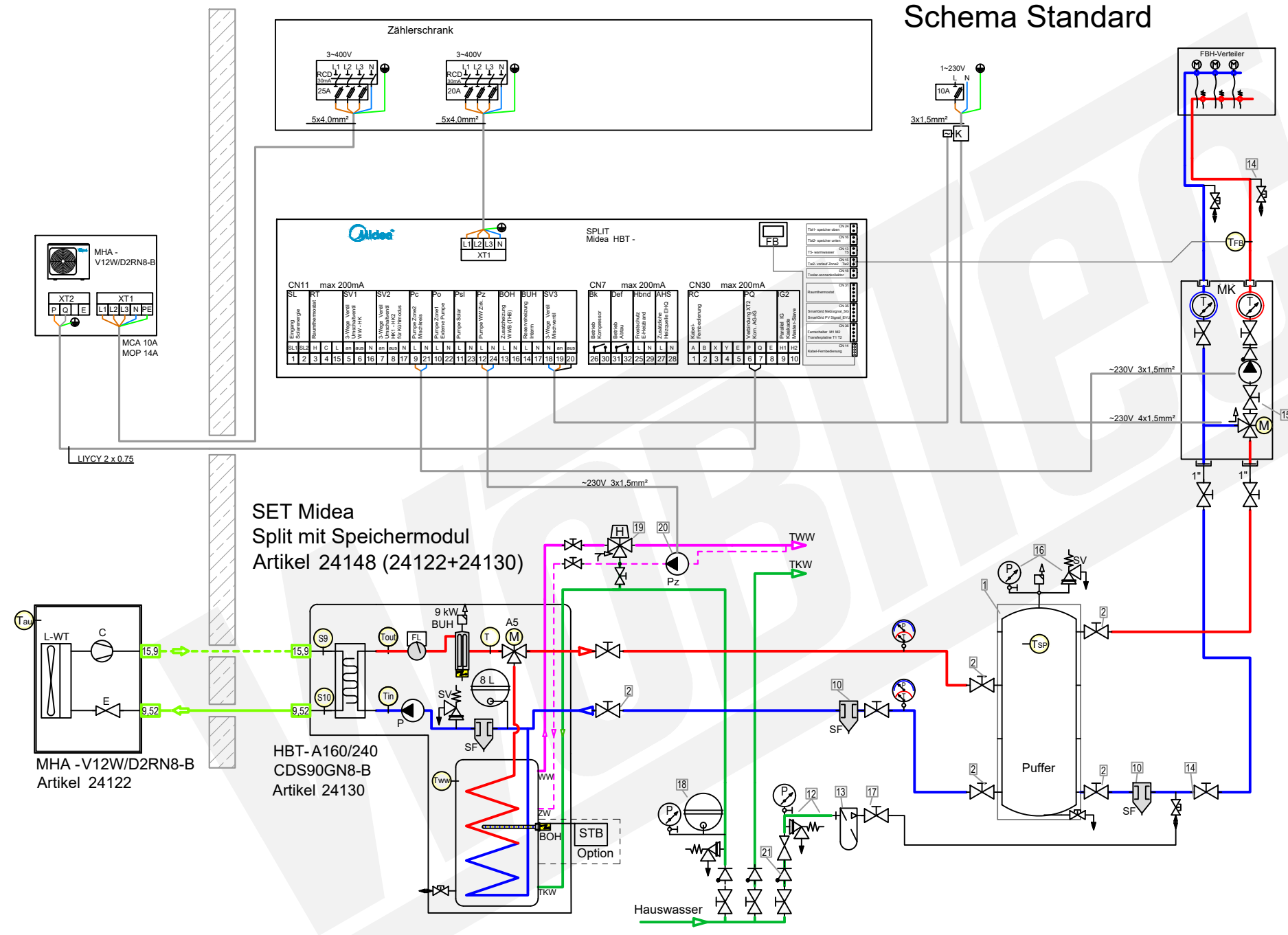


Schema 24148 1

Plandatei: q:_refschema\wp midea\split\split mit wbl\schema split-speichermodul\24148\schema 24148.dwg

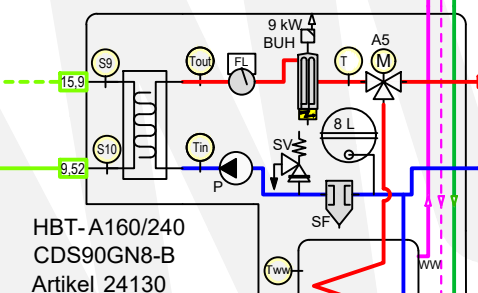
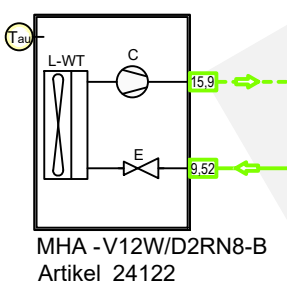
Datum: 2024-08-08

Schema Standard



Zubehör Heizung		Artikel
1	Pufferspeicher _____ L	
2	Heimeier Heizungskugelhahn Globo H Viega Pressanschluss 28	21744
3	Heimeier Wärmedämmschale HWS25GLOHIG DN 25, für Globo H, IG, Pressanschluss	22609
4	Heimeier Thermometer für Globo Kugelhahn DN 10 - 32, blau	22603
5	Heimeier Thermometer für Globo Kugelhahn DN 10 - 32, rot	22602
6	AFRISO Thermo-Manometer TM 80 20/120C 0/4bar 1/2 radial m. Ventil	22580
7	Membran-Druckausdehnungsgefäß _____ Liter für Heizungsanlagen	
8	COSMO CASS500 Wellrohr 500mm 3/4" UW x 3/4" AG zum Anschluss des Ausdehnungsgefäßes	21769
9	TRINNITY KV2020 Kappenventil 3/4" x 3/4" Messing mit KFE-Hahn	21766
10	Daikin SAS2 Schlamm- und Magnetabscheider 156023	18161
11	Ademco Schnelllüfter E121 Messing 1/2" E121-1/2A	21724
12	TRINNITY Sicherheitsgruppe Gehäuse Rotguss mit Druckminderer, DN15 - DN20 6 - 10 bar	23084-001
13	Optional: Wasseraufbereitungssystem Bambini. Zur Vollentsalzung von Leitungswasser.	20861
14	Flamco KFE-Kugelhahn 1/2" - Matt-Vernickelt mit Schlauchverschraubung F10638	21721
15	Pumpengruppe MK DN25	21964
16	Caleffi KGM25 Kesselgruppe 1" MS 58 bis 50 kW mit Armaturen und Isolierung.	21861
Zubehör Brauchwasser		
17	Heimeier Trinkwasser Kugelhahn GLOBODP20 Viega Pressanschluss 22 mm x 22 mm DN 20	22587
18	Caleffi SiCalCenter Sicherheitscenter für geschlossene WW-Bereiter 3/4" 6 bar - AD 12 I - max.200l	22447
19	Zirkulationsset mit Thermostatmischer VTR300	21668
20	Zirkulationspumpe DN15	
21	Rückschlagventil DN20	

SET Midea Split mit Speichermodul
 Artikel 24148 (24122+24130)



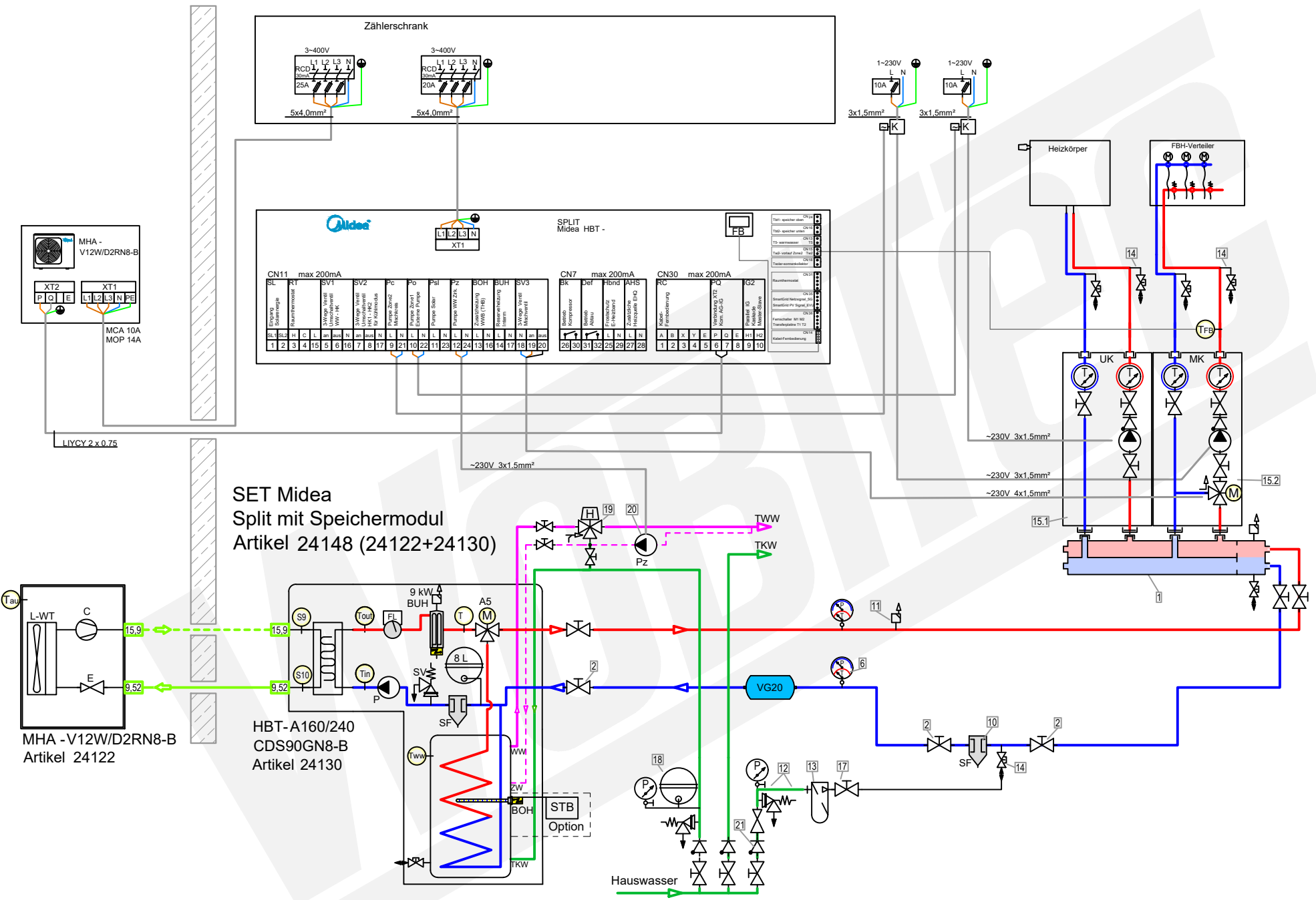
LEGENDE

- | | | | | | | | |
|--|-----------------------------------|--|-------------------------|--|------------------------------------|--|----------------------------------|
| | Pumpe | | Flusssensor (Wächter) | | Absperrventil | | Membran-Ausdehnungsgefäß |
| | Plattenwärmetauscher | | UV Umschaltventil | | Kombi-Ventil mit Ablauf | | Manometer |
| | Magnetic Separator | | MV Mischventil | | Baypass-Ventil | | Thermometer |
| | Schmutzfänger, Schlammabscheider, | | Heizstab | | Rückschlagklappe | | Temperatur-Fühler (Thermistor) |
| | Frostschutzventil | | Durchlauferhitzer | | Sicherheits-Ventil Überdruckventil | | |
| | | | | | Automatisches Luftspülventil | | |

- FARBE WP-Leitungen**
- Heizung Vorlauf
 - Heizung Rücklauf
 - Brauchwasser Kalt
 - Brauchwasser Warm
 - Solar Vorlauf
 - Solar Rücklauf



Schema Standard HYW UK+MK



SET Midea
Split mit Speichermodul
Artikel 24148 (24122+24130)

MHA - V12W/D2RN8-B
Artikel 24122

HBT - A160/240
CDS90GN8-B
Artikel 24130

Zubehör Heizung Artikel

- 1 Heizkreisverteiler 2-fach mit integrierter hydraulischer Weiche 156078 20593
- 2 Heimeier Heizungskugelhahn Globo H Viega Pressanschluss 28 21744
- 3 Heimeier Wärmedämmschale HWS25GLOHIG DN 25, für Globo H, IG, Pressanschluss 22609
- 4 Heimeier Thermometer für Globo Kugelhahn DN 10 - 32, blau 22603
- 5 Heimeier Thermometer für Globo Kugelhahn DN 10 - 32, rot 22602
- 6 AFRISO Thermo-Manometer TM 80 20/120C 0/4bar 1/2 radial m. Ventil 22580
- 7 Membran-Druckausdehnungsgefäß ___ Liter für Heizungsanlagen 23084-001
- 8 COSMO CASS500 Wellrohr 500mm 3/4" UW x 3/4" AG zum Anschluss des Ausdehnungsgefäßes 21769
- 9 TRINNITY KV2020 Kappenventil 3/4" x 3/4" Messing mit KFE-Hahn 21766
- 10 Daikin SAS2 Schlamm- und Magnettabscheider 156023 18161
- 11 Ademco Schnelllüfter E121 Messing 1/2" E121-1/2A 21724
- 12 TRINNITY Sicherheitsgruppe Gehäuse Rotguss mit Druckminderer, DN15 - DN20 | 6 - 10 bar 23084-001
- 13 Optional: Wasseraufbereitungssystem Bambini. Zur Vollentsalzung von Leitungswasser. 20861
- 14 Flamco KFE-Kugelhahn 1/2" - Matt-Vernickelt mit Schlauchverschraubung | F10638 21721
- 15.1 Pumpengruppe UK für ungemischten Heizkreis DN25 (Direktkreis)
- 15.2 Pumpengruppe MK für gemischten Heizkreis DN25 (Mischkreis)

Zubehör Brauchwasser Artikel

- 17 Heimeier Trinkwasser Kugelhahn GLOBODP20 Viega Pressanschluss 22 mm x 22 mm DN 20 22587
- 18 Caleffi SiCaCenter Sicherheitscenter für geschlossene WW-Bereiter 3/4" 6 bar - AD 12 l - max.200l 22447
- 19 Zirkulationsset mit Thermostatmischer VTR300 21668
- 20 Zirkulationspumpe DN15 21668
- 21 Rückschlagventil DN20 21668

Zubehör Frostschutz Artikel

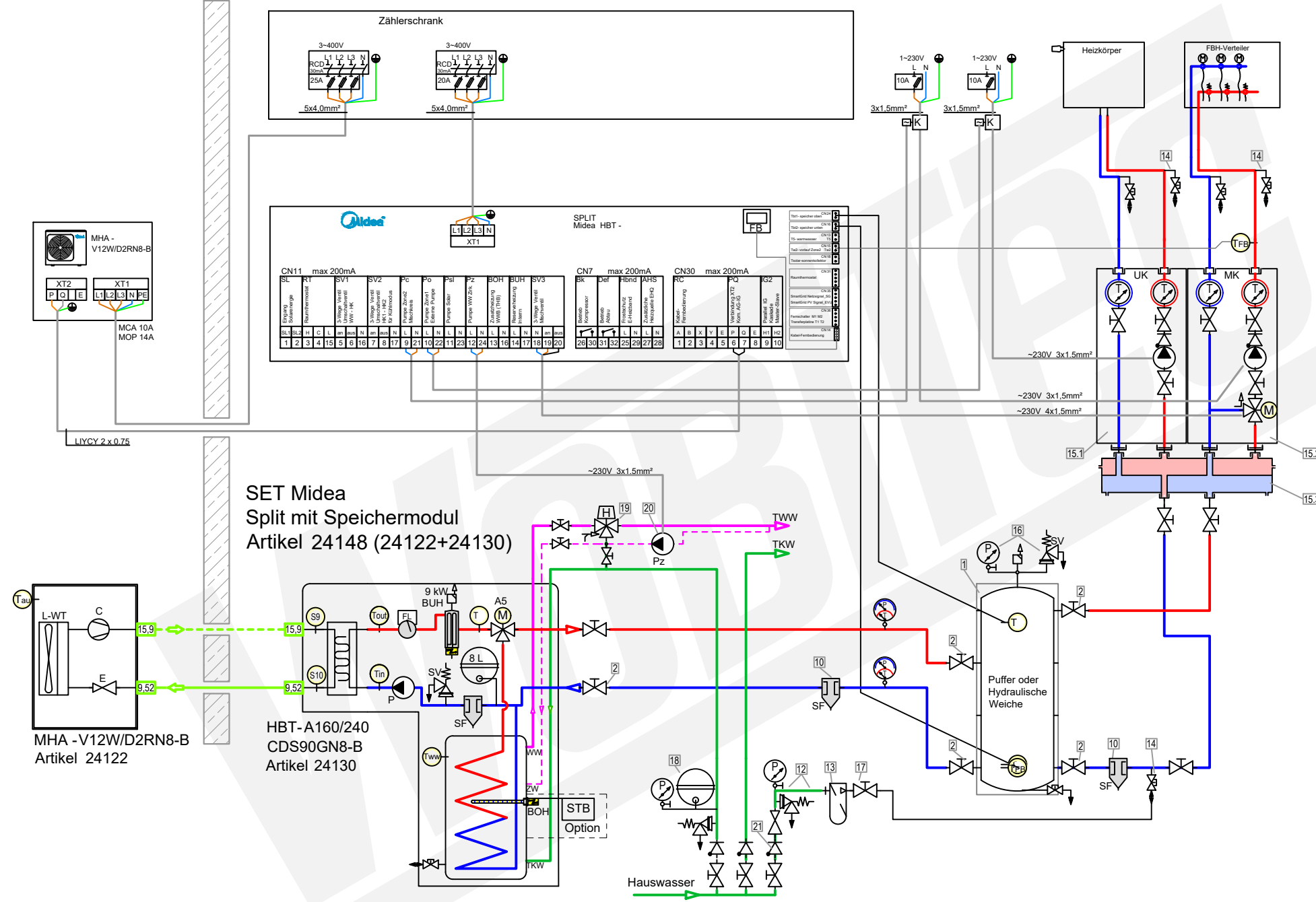
- 24 Daikin 2er Set Frostschutzventil AFVALVE1 20961
- 24a FSA M-1-230-C Magnetventil Messing 1" 230V AC 0-10 bar Viton stromlos geschlossen 21645

LEGENDE

- | | | | | | | | |
|--|-----------------------------------|--|-------------------------|--|------------------------------------|--|----------------------------------|
| | Pumpe | | Flusssensor (Wächter) | | Absperrventil | | Membran-Ausdehnungsgefäß |
| | Plattenwärmetauscher | | Umschaltventil | | Kombi-Ventil mit Ablauf | | Manometer |
| | Magnetic Separator | | Mischventil | | Baypass-Ventil | | Thermometer |
| | Schmutzfänger, Schlammabscheider, | | Heizstab | | Rückschlagklappe | | Temperatur-Fühler (Thermistor) |
| | Frostschutzventil | | Durchlauferhitzer | | Sicherheits-Ventil Überdruckventil | | |
| | | | | | Automatisches Luftspülventil | | |

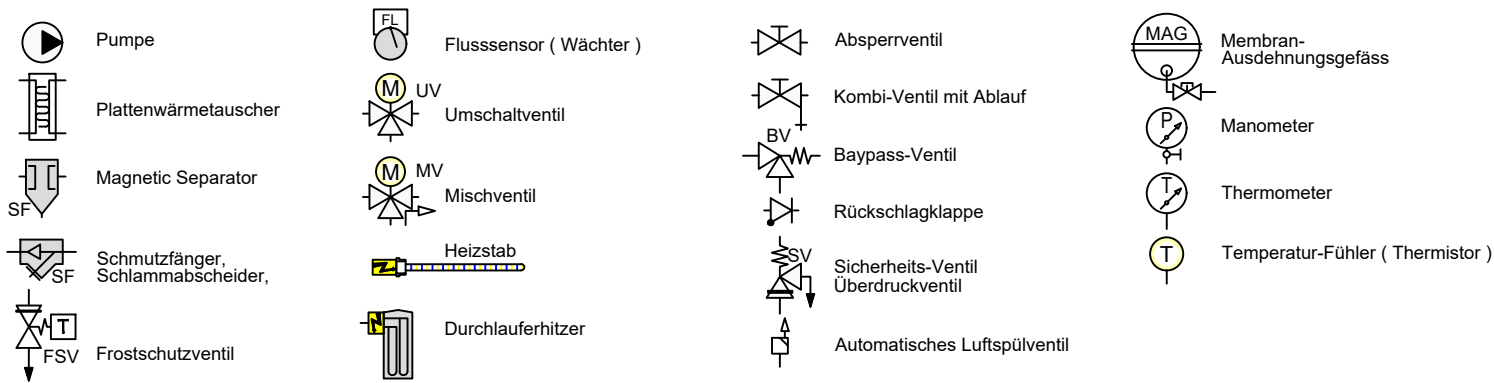
- FARBE WP-Leitungen**
- Heizung Vorlauf
 - Heizung Rücklauf
 - Brauchwasser Kalt
 - Brauchwasser Warm
 - Solar Vorlauf
 - Solar Rücklauf

Schema Standard UK+MK



Zubehör Heizung	Artikel
1 Pufferspeicher ____ L	
2 Heimeier Heizungskugelhahn Globo H Viega Pressanschluss 28	21744
3 Heimeier Wärmedämmschale HWS25GLOHIG DN 25, für Globo H, IG, Pressanschluss	22609
4 Heimeier Thermometer für Globo Kugelhahn DN 10 - 32, blau	22603
5 Heimeier Thermometer für Globo Kugelhahn DN 10 - 32, rot	22602
6 AFRISO Thermo-Manometer TM 80 20/120C 0/4bar 1/2 radial m. Ventil	22580
7 Membran-Druckausdehnungsgefäß ____ Liter für Heizungsanlagen	
8 COSMO CASS500 Wellrohr 500mm 3/4" UW x 3/4" AG zum Anschluss des Ausdehnungsgefäßes	21769
9 TRINNITY KV2020 Kappenventil 3/4" x 3/4" Messing mit KFE-Hahn	21766
10 Daikin SAS2 Schlamm- und Magnetabscheider 156023	18161
11 Ademco Schnelllüfter E121 Messing 1/2" E121-1/2A	21724
12 TRINNITY Sicherheitsgruppe Gehäuse Rotguss mit Druckminderer, DN15 - DN20 6 - 10 bar	23084-001
13 Optional: Wasseraufbereitungssystem Bambini. Zur Vollentsalzung von Leitungswasser.	20861
14 Flamco KFE-Kugelhahn 1/2" - Matt-Vernickelt mit Schlauchverschraubung F10638	21721
15.1 Pumpengruppe UK für ungemischten Heizkreis DN25 (DirektKreis)	
15.2 Pumpengruppe MK für gemischten Heizkreis DN25 (MischKreis)	
15.3 Verteilerbalken DN25 für Pumpengruppe UK und MK	
16 Caleffi KGM25 Kesselgruppe 1" MS 58 bis 50 kW mit Armaturen und Isolierung.	21861
Zubehör Brauchwasser	
17 Heimeier Trinkwasser Kugelhahn GLOBODP20 Viega Pressanschluss 22 mm x 22 mm DN 20	22587
18 Caleffi SiCalCenter Sicherheitscenter für geschlossene WW-Bereiter 3/4" 6 bar - AD 12 l - max.200l	22447
19 Zirkulationsset mit Thermostatmischer VTR300	21668
20 Zirkulationspumpe DN15	
21 Rückschlagventil DN20	

LEGENDE

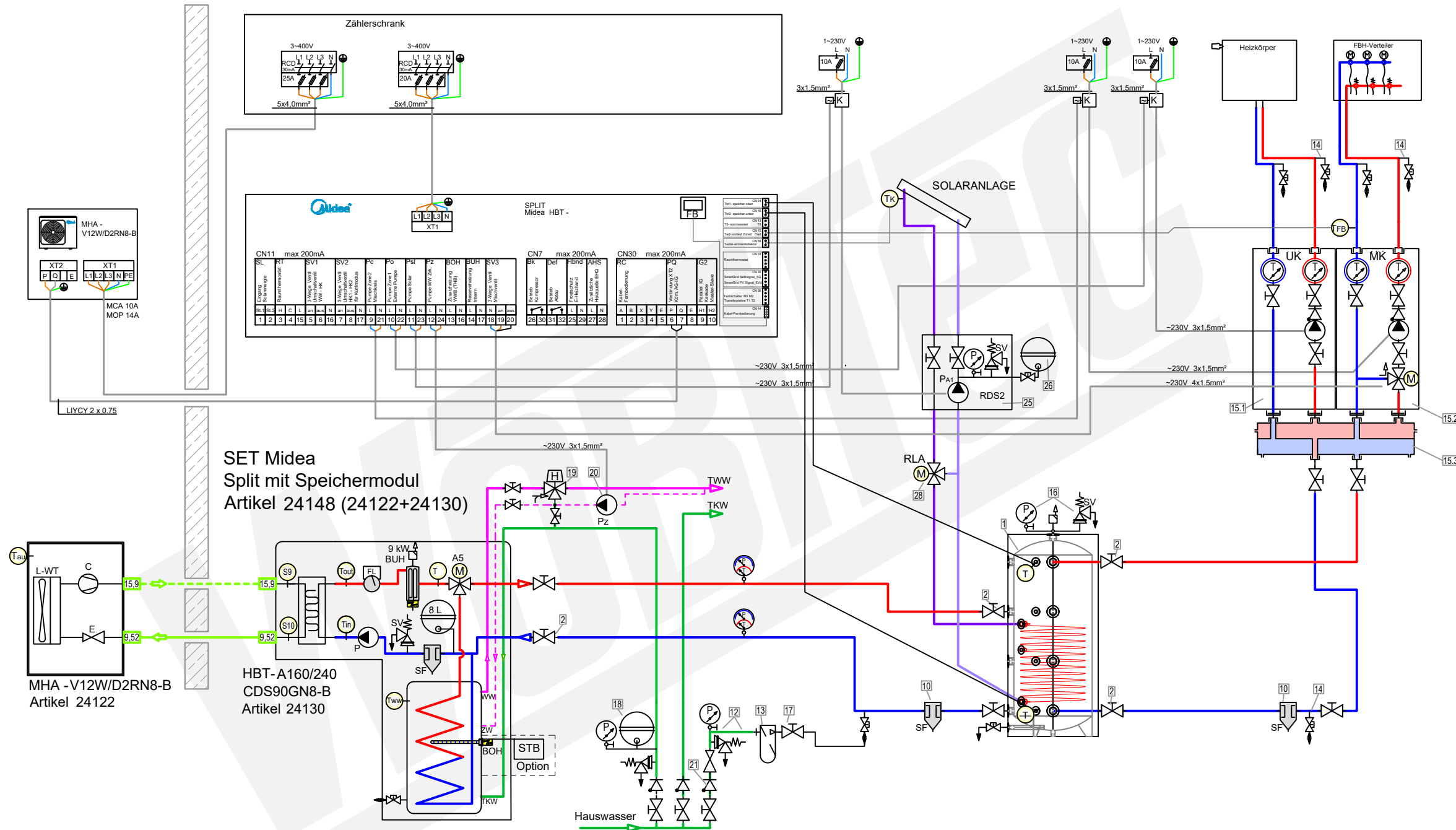


Schema 24148 5

Plandatei: q:_refschema\wp midea\split\split mit wbl\schema split-speichermodul\24148\schema 24148.dwg

Datum: 2024-08-08

Schema Bivalent-Solar Standard UK+MK



- | Zubehör Heizung | | Artikel |
|----------------------|--|-----------|
| 1 | Pufferspeicher mit Wärmetauscher (S1) | |
| 2 | Heimeier Heizungskugelhahn Globo H Viega Pressanschluss 28 | 21744 |
| 3 | Heimeier Wärmedämmschale HWS25GLOHIG DN 25, für Globo H, IG, Pressanschluss | 22609 |
| 4 | Heimeier Thermometer für Globo Kugelhahn DN 10 - 32, blau | 22603 |
| 5 | Heimeier Thermometer für Globo Kugelhahn DN 10 - 32, rot | 22602 |
| 6 | AFRISO Thermo-Manometer TM 80 20/120C 0/4bar 1/2 radial m. Ventil | 22580 |
| 7 | Membran-Druckausdehnungsgefäß Liter für Heizungsanlagen | |
| 8 | COSMO CASS500 Wellrohr 500mm 3/4" UW x 3/4" AG zum Anschluss des Ausdehnungsgefäßes | 21769 |
| 9 | TRINITY KV2020 Kappenventil 3/4" x 3/4" Messing mit KFE-Hahn | 21766 |
| 10 | Daikin SAS2 Schlamm- und Magnetabscheider 156023 | 18161 |
| 11 | Ademco Schnelllüfter E121 Messing 1/2" E121-1/2A | 21724 |
| 12 | TRINITY Sicherheitsgruppe Gehäuse Rotguss mit Druckminderer, DN15 - DN20 6 - 10 bar | 23084-001 |
| 13 | Optional: Wasseraufbereitungssystem Bambini. Zur Vollentsalzung von Leitungswasser. | 20861 |
| 14 | Flamco KFE-Kugelhahn 1/2" - Matt-Vernickelt mit Schlauchverschraubung F10638 | 21721 |
| 15.1 | Pumpengruppe UK für ungemischten Heizkreis DN25 (Direktkreis) | |
| 15.2 | Pumpengruppe MK für gemischten Heizkreis DN25 (Mischkreis) | |
| 15.3 | Verteilerbalken DN25 für Pumpengruppe UK und MK | |
| 16 | Caleffi KGM25 Kesselgruppe 1" MS 58 bis 50 kW mit Armaturen und Isolierung. | 21861 |
| Zubehör Brauchwasser | | Artikel |
| 17 | Heimeier Trinkwasser Kugelhahn GLOBODP20 Viega Pressanschluss 22 mm x 22 mm DN 20 | 22587 |
| 18 | Caleffi SiCalCenter Sicherheitscenter für geschlossene WW-Bereiter 3/4" 6 bar - AD 12 l - max.200l | 22447 |
| 19 | Zirkulationsset mit Thermostatmischer VTR300 | 21668 |
| 20 | Zirkulationspumpe DN15 | |
| 21 | Rückschlagventil DN20 | |
| Zubehör Solartermie | | Artikel |
| 25 | Rotex Druckstation EKS RDS2A | 20349 |
| 26 | COSMO CHG__MAG-H Membran-Druckausdehnungsgefäß Liter für Heizungsanlagen | |
| 28 | Mischventil RLA-Solar | |

LEGENDE

- | | | | | | | | |
|--|-----------------------------------|--|-------------------------|--|------------------------------------|--|----------------------------------|
| | Pumpe | | Flusssensor (Wächter) | | Absperrventil | | Membran-Ausdehnungsgefäß |
| | Plattenwärmetauscher | | Umschaltventil | | Kombi-Ventil mit Ablauf | | Manometer |
| | Magnetic Separator | | Mischventil | | Baypass-Ventil | | Thermometer |
| | Schmutzfänger, Schlammabscheider, | | Heizstab | | Rückschlagklappe | | Temperatur-Fühler (Thermistor) |
| | Frostschutzventil | | Durchlauferhitzer | | Sicherheits-Ventil Überdruckventil | | |
| | | | | | Automatisches Luftspülventil | | |

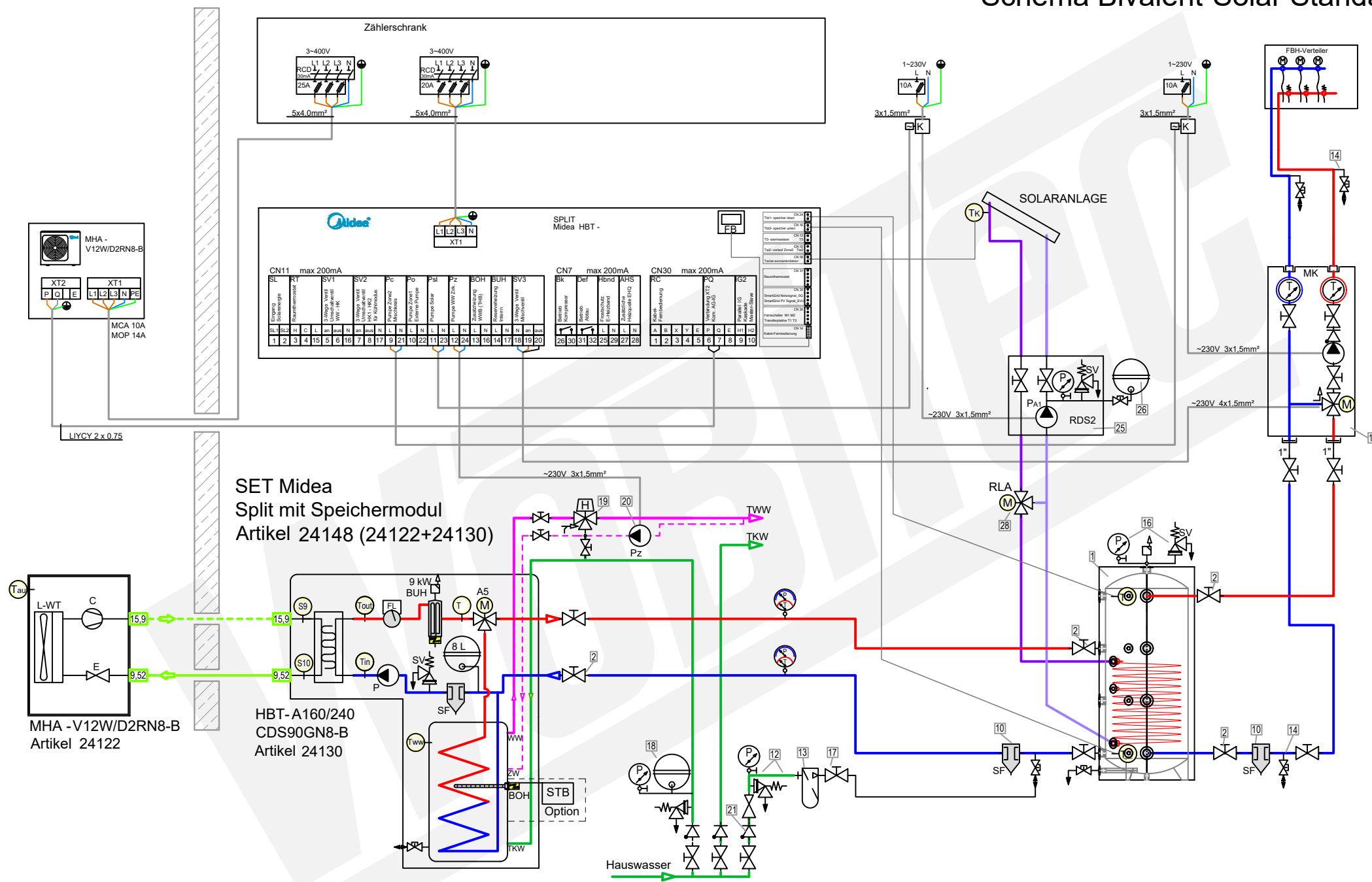


Schema 24148 6

Plandatei: q:_refschema\wp_midealsplittsplit mit wbl\schema split-speichermodul\24148\schema 24148.dwg

Datum: 2024-08-08

Schema Bivalent-Solar Standard MK



- | Zubehör Heizung | | Artikel |
|----------------------|---|-----------|
| 1 | Pufferspeicher ____ L mit Wärmetauscher (S1) | |
| 2 | Heimeier Heizungskugelhahn Globo H Viega Pressanschluss 28 | 21744 |
| 3 | Heimeier Wärmedämmschale HWS25GLOHIG DN 25, für Globo H, IG, Pressanschluss | 22609 |
| 4 | Heimeier Thermometer für Globo Kugelhahn DN 10 - 32, blau | 22603 |
| 5 | Heimeier Thermometer für Globo Kugelhahn DN 10 - 32, rot | 22602 |
| 6 | AFRISO Thermo-Manometer TM 80 20/120C 0/4bar 1/2 radial m. Ventil | 22580 |
| 7 | Membran-Druckausdehnungsgefäß ____ Liter für Heizungsanlagen | |
| 8 | COSMO CASS500 Wellrohr 500mm 3/4" UW x 3/4" AG zum Anschluss des Ausdehnungsgefäßes | 21769 |
| 9 | TRINITY KV2020 Kappenventil 3/4" x 3/4" Messing mit KFE-Hahn | 21766 |
| 10 | Daikin SAS2 Schlamm- und Magnetitabscheider 156023 | 18161 |
| 11 | Ademco Schnelllüfter E121 Messing 1/2" E121-1/2A | 21724 |
| 12 | TRINITY Sicherheitsgruppe Gehäuse Rotguss mit Druckminderer, DN15 - DN20 6 - 10 bar | 23084-001 |
| 13 | Optional: Wasseraufbereitungssystem Bambini. Zur Vollechtsalzung von Leitungswasser. | 20861 |
| 14 | Flamco KFE-Kugelhahn 1/2" - Matt-Vernickelt mit Schlauchverschraubung F10638 | 21721 |
| 15 | Pumpengruppe MK DN25 | 21964 |
| 16 | Caleffi KGM25 Kesselgruppe 1" MS 58 bis 50 kW mit Armaturen und Isolierung. | 21861 |
| Zubehör Brauchwasser | | Artikel |
| 17 | Heimeier Trinkwasser Kugelhahn GLOBODP20 Viega Pressanschluss 22 mm x 22 mm DN 20 | 22587 |
| 18 | Caleffi SiCalCenter Sicherheitscenter für geschlossene WW-Bereiter 3/4" 6 bar - AD 121 - max.200l | 22447 |
| 19 | Zirkulationsset mit Thermostatmischer VTR300 | 21668 |
| 20 | Zirkulationspumpe DN15 | |
| 21 | Rückschlagventil DN20 | |

LEGENDE

- | | | | | | | | |
|--|-----------------------------------|--|------------------------------|--|------------------------------------|--|----------------------------------|
| | Pumpe | | Flusssensor (Wächter) | | Absperrventil | | Membran-Ausdehnungsgefäß |
| | Plattenwärmetauscher | | UV Umschaltventil | | Kombi-Ventil mit Ablauf | | Manometer |
| | Magnetic Separator | | MV Mischventil | | Baypass-Ventil | | Thermometer |
| | Schmutzfänger, Schlammabscheider, | | Heizstab | | Rückschlagklappe | | Temperatur-Fühler (Thermistor) |
| | Frostschutzventil | | Durchlauferhitzer | | Sicherheits-Ventil Überdruckventil | | |
| | | | Automatisches Luftspülventil | | | | |

- ### FARBE WP-Leitungen
- Heizung Vorlauf
 - Heizung Rücklauf
 - Brauchwasser Kalt
 - Brauchwasser Warm
 - Solar Vorlauf
 - Solar Rücklauf

6.1 Abmessungen

4/6 kW (Einheit: mm)

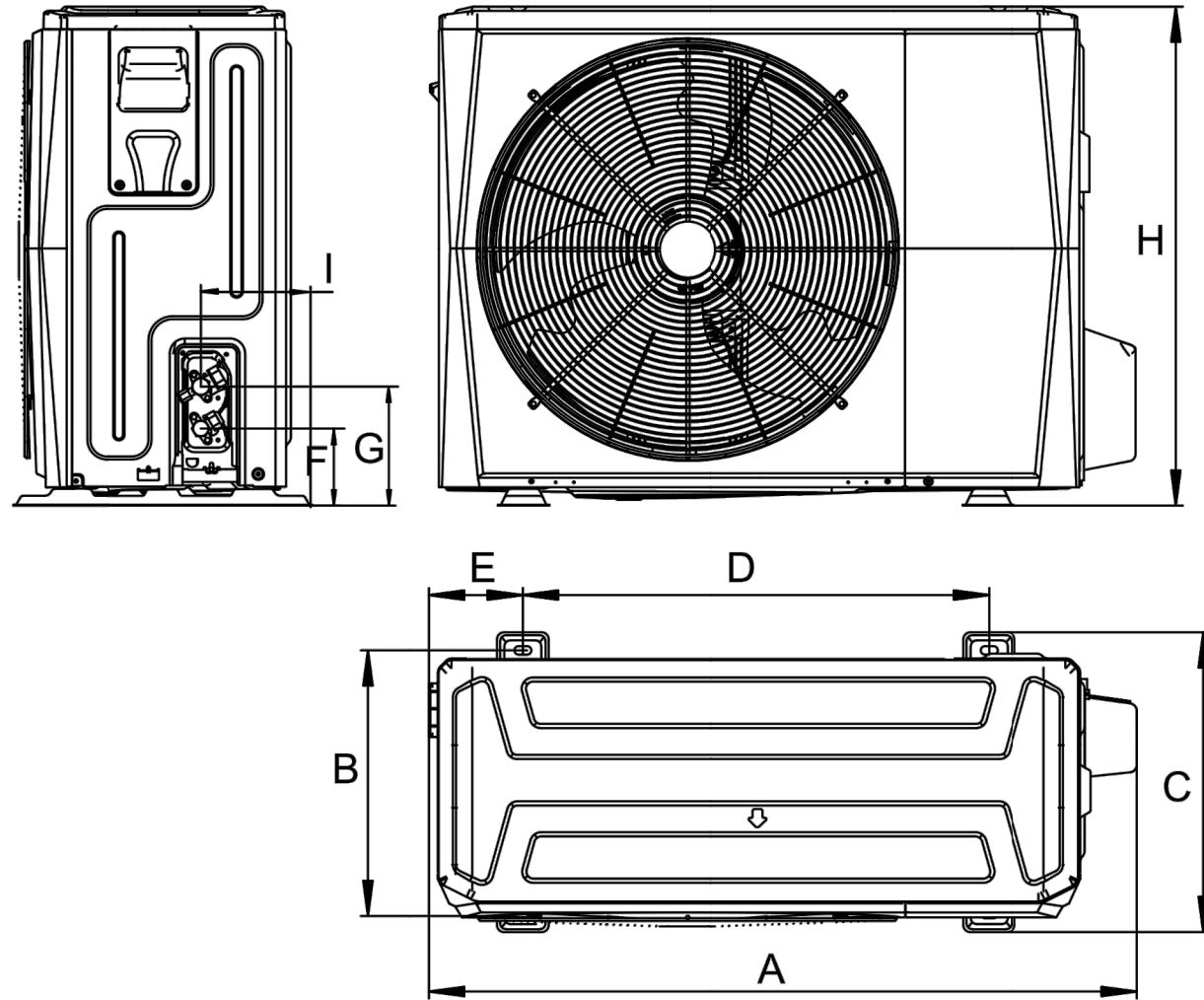


Fig: 6-1

8/10/12/14/16 kW (Einheit: mm)

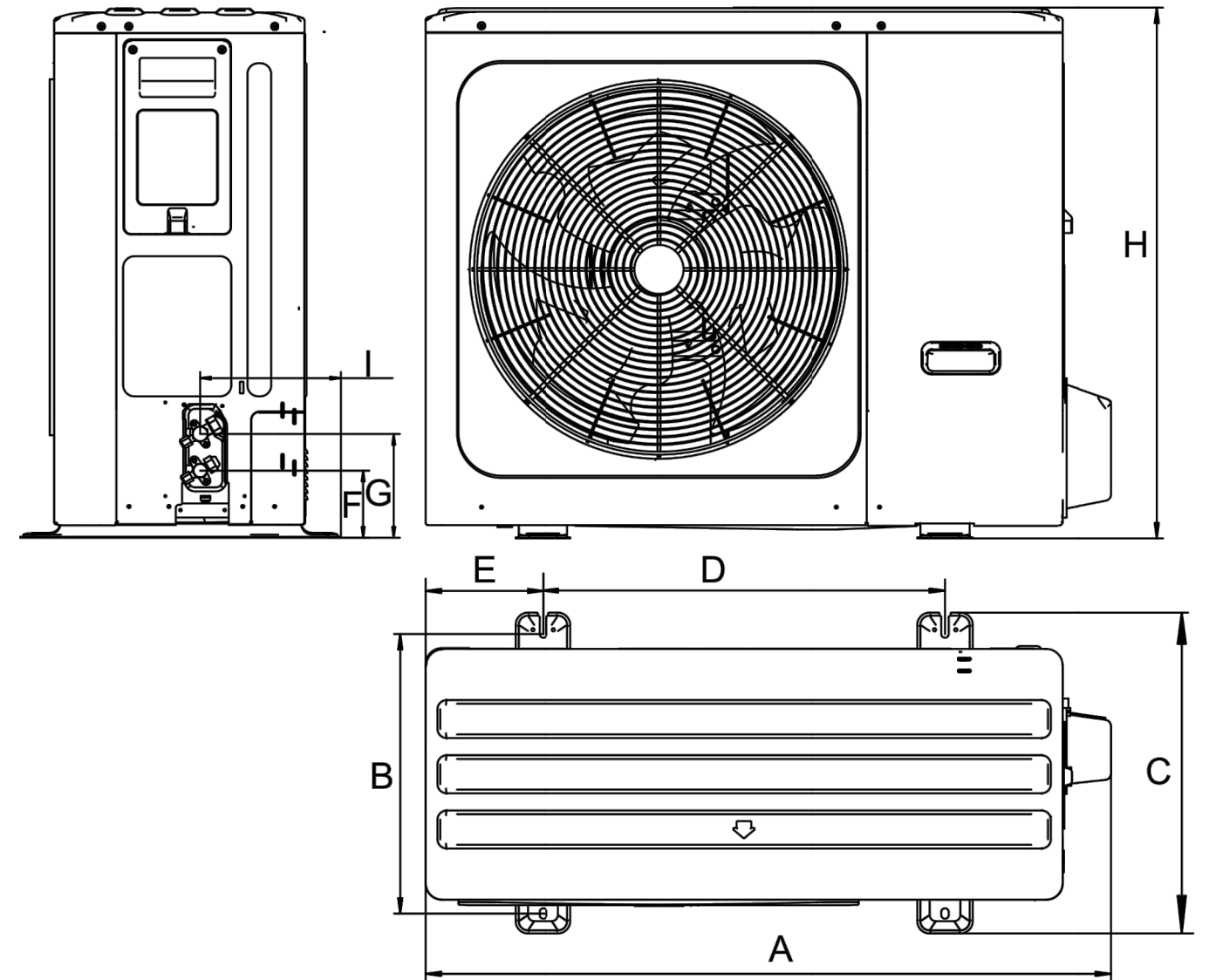


Fig: 6-2

Modell	A	B	C	D	E	F	G	H	I
4/6kW	1008	375	426	663	134	110	170	712	160
8/10/12/14/16kW	1118	456	523	656	191	110	170	865	230

4.1 Dimensions of the unit:

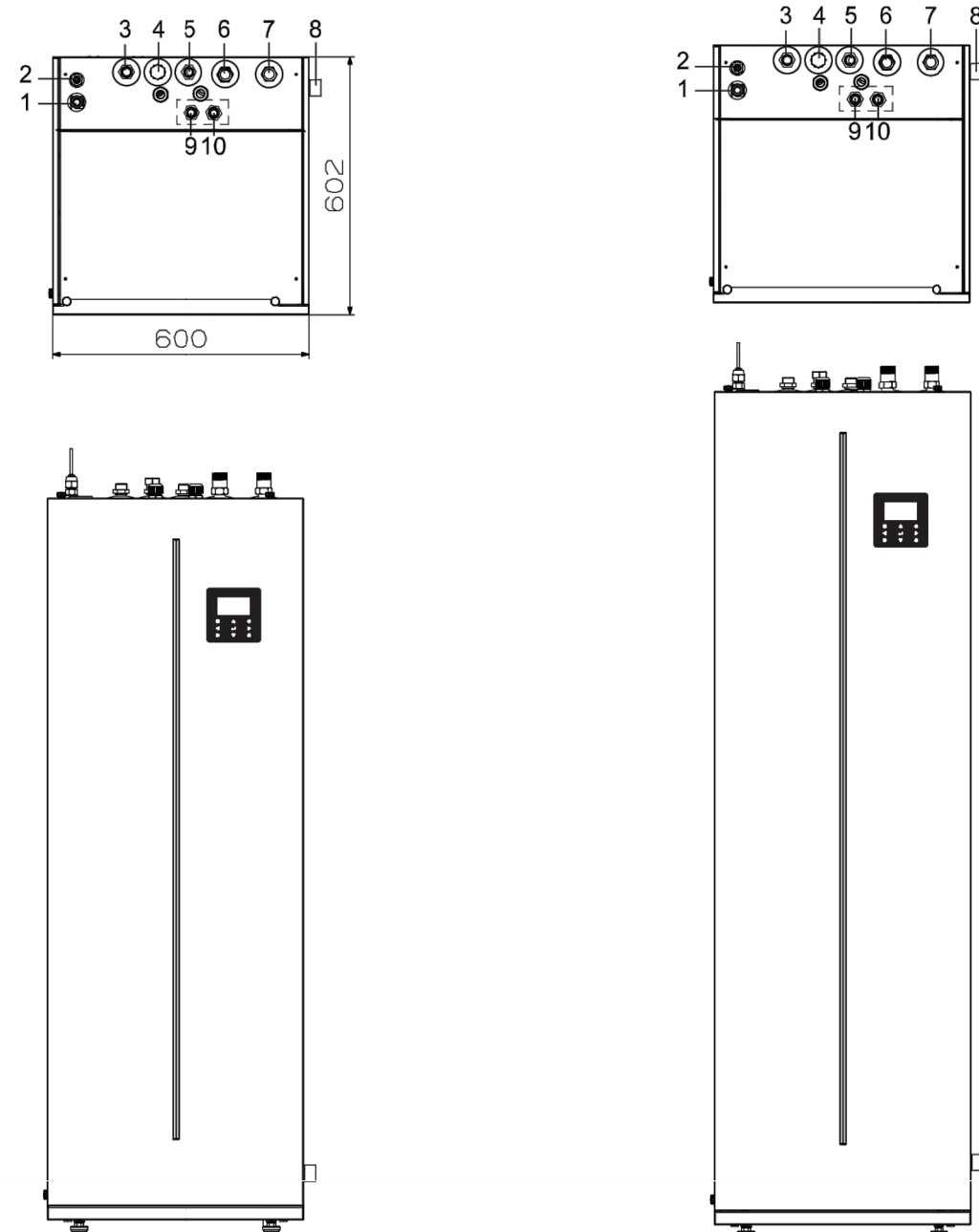


Fig.4-1

56

unit:mm

NO.	NAME	NO.	NAME
1	Refrigerant gas connection 5/8"-14UNF	6	Space heating (cooling) water inlet .R1"
2	Refrigerant liquid connection 3/8" -14 UNF	7	Space heating (cooling) water outlet .R1"
3	Domestic hot water outlet R3/4"	8	Drainage Ø 25
4	Domestic hot water recirculation water inlet (Plugged by the nut).	9	Solar circulation outlet (customized)
5	Domestic cold water inlet	10	Solar circulation inlet (customized)

- The content in the dotted line area is for customized.